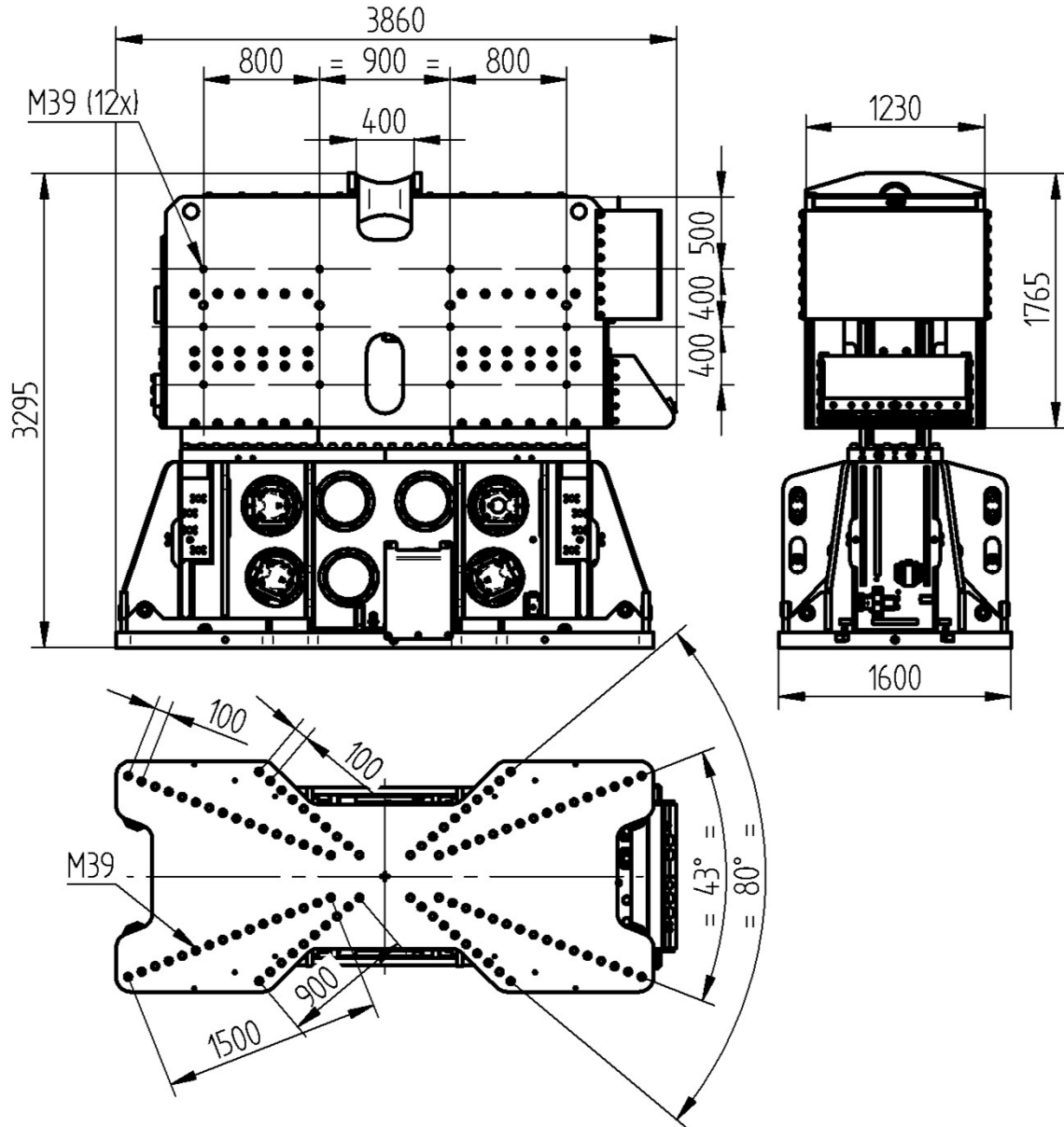


Specifications :

ICE 200NF

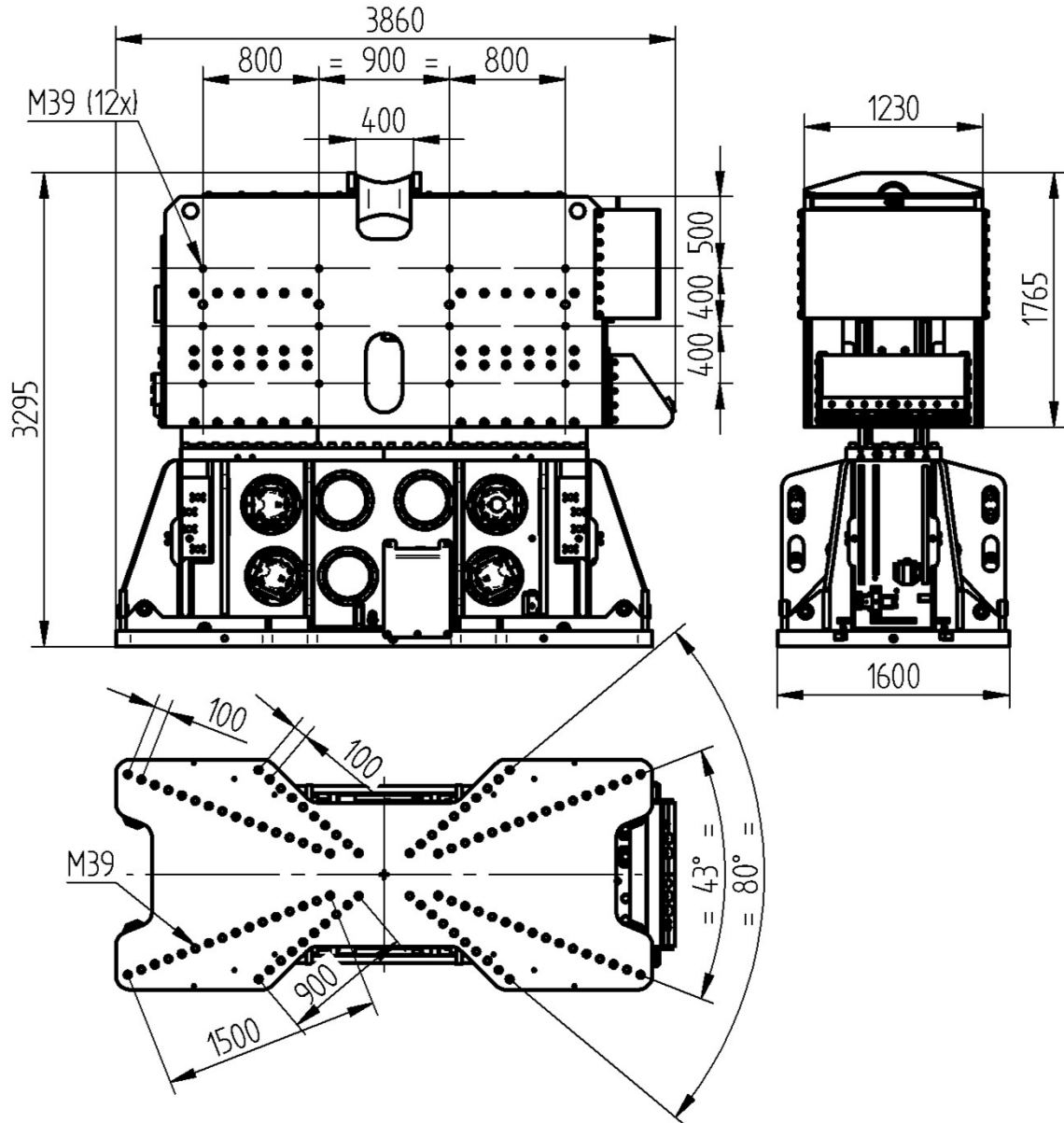
Eccentric moment	200 kgm	Clamps:	
Max. centrifugal force	4300 kN	Double clamps	150TC (4x)
Max. frequency	1400 rpm	Transport weight per piece	1300 kg
Max. amplitude excluding 150TC (4x)	19 mm		0
Max. amplitude including 150TC (4x)	15,3 mm		0
Max. static line-pull	1800 kN		
Max. pull-down	200 kN		
Max. operating pressure	350 bar	Powerpack:	
Max. oil flow	1680 l/min	Model	1600 series
Max. hydraulic power	980/1333 kW/HP		
Forced lubrication	yes		
Dynamic weight excluding 150TC (4x)	21000 kg	Hose set:	
Dynamic weight including 150TC (4x)	26200 kg	Length	60 m
Total weight excluding 150TC (4x) & hoses	31000 kg	Transport weight (±)	3050 kg



Technische Daten :

ICE 200NF

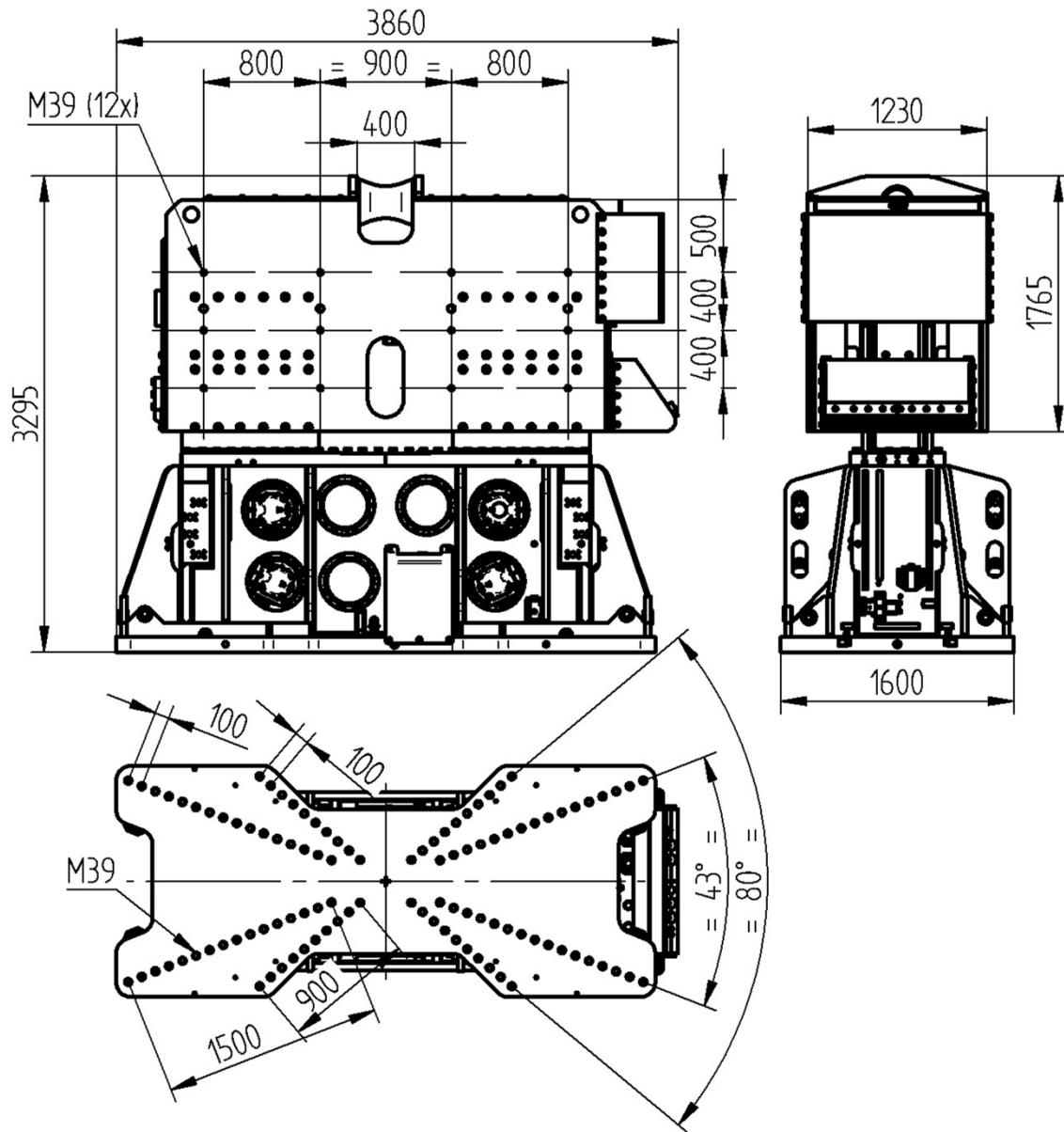
Statisches Moment	200 kgm	Klemmzange:	
Max. Fliehkraft	4300 kN	Rohrklemmzange	150TC (4x)
Max. Drehzahl	1400 rpm	Transportgew. pro Stück	1300 kg
Max. Amplitude ohne 150TC (4x)	19 mm		
Max. Amplitude mit 150TC (4x)	15,3 mm		
Max. Statische Zugkraft	1800 kN		
Max. Vorspannung	200 kN		
Max. Betriebsdruck	350 bar	Aggregat:	
Max. Fördermenge	1680 l/min	Modell	1600 series
Max. hydraulische Leistung	980/1333 kW/PS		
Zwangsschmierung	ja		
Dyn. Gewicht ohne 150TC (4x)	21000 kg	Schlauchsatz:	
Dyn. Gewicht mit 150TC (4x)	26200 kg	Länge	60 m
Gesamtgew. ohne 150TC (4x) & Schläuche	31000 kg	Transportgewicht (±)	3050 kg



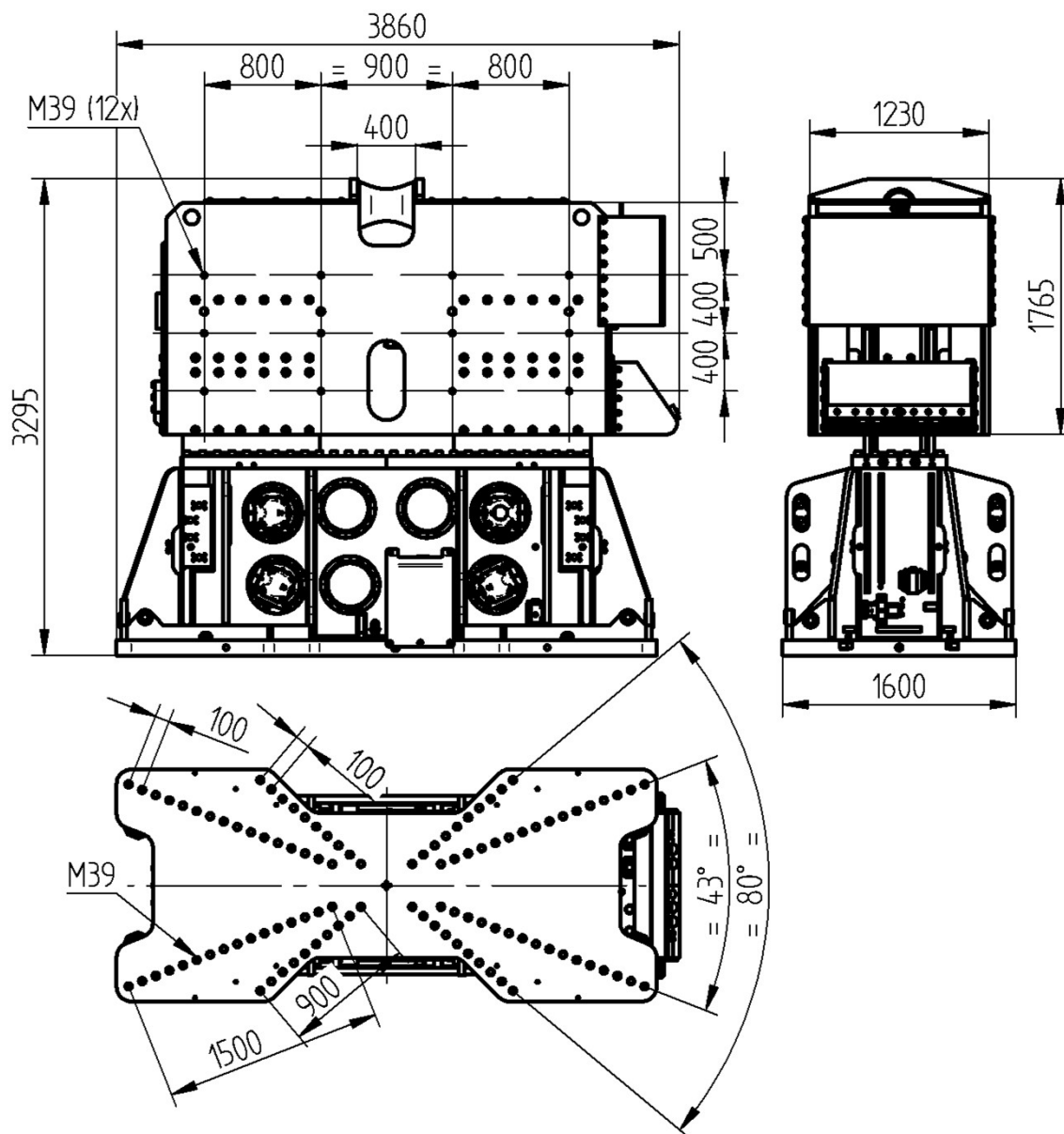
Spécifications

ICE 200NF

Moment excentrique	200 kgm	Pinces:	
Max. force centrifuge	4300 kN	Pince tube	150TC (4x)
Max. fréquence	1400 rpm	Poids de transport par pièce	1300 kg
Max. amplitude sans 150TC (4x)	19 mm		
Max. amplitude avec 150TC (4x)	15,3 mm		
Force de traction statique	1800 kN		
Force maximale d'appui	200 kN		
Pression de travail max.	350 bar	Groupe hydraulique:	
Débit d'huile max.	1680 l/min	Modèle	1600 series
Puissance hydraulique max.	980/1333 kW/ch		
Huile lubrifiante	oui		
Poids dynamique sans 150TC (4x)	21000 kg	Jeu de tuyau:	
Poids dynamique avec 150TC (4x)	26200 kg	Longueur	60 m
Poids total sans 150TC (4x) & tuyaux	31000 kg	Poids de transport (±)	3050 kg



Specificaties		ICE 200NF	
Excentrisch moment	200 kgm	Klemmen:	
Max. centrifugaalkracht	4300 kN	Damwandklem	150TC (4x)
Max. toerental	1400 rpm	Transportgewicht per klem	1300 kg
Max. amplitude excl. 150TC (4x)	19 mm		
Max. amplitude incl. 150TC (4x)	15,3 mm		
Max. statische trekkracht	1800 kN		
Max. voorspanning	200 kN		
Max. werkdruk	350 bar	Aggregaat:	
Max. oliedoorstroming	1680 l/min	Model	1600 series
Max. hydraulisch vermogen	980/1333 kW/PK		
Geforceerde smering	ja		
Dynamisch gewicht excl. 150TC (4x)	21000 kg	Slangenset:	
Dynamisch gewicht incl. 150TC (4x)	26200 kg	Lengte	60 m
Totaalgewicht excl. 150TC (4x) & slangen	31000 kg	Transportgewicht (±)	3050 kg

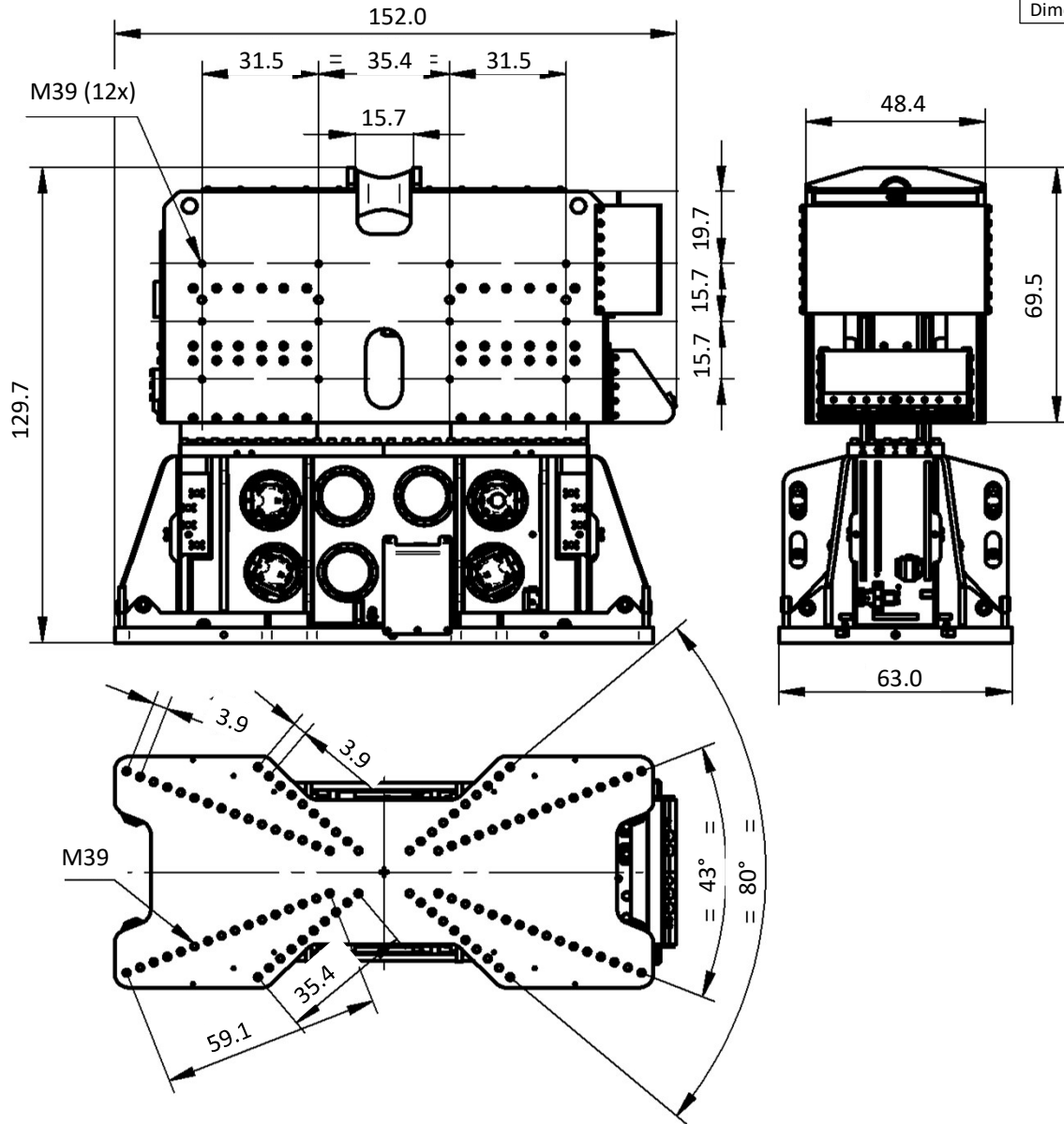


Especificaciones

ICE 200NF

Momento excéntrico	200 kgm	Abrazadera:	
Fuerza centrífuga máxima	4300 kN	Hoja abrazadera pila	150TC (4x)
Frecuencia máxima	1400 rpm	Peso de transporte por pieza	1300 kg
Amplitud máxima excluyendo 150TC (4x)	19 mm		
Amplitud máxima incluyendo 150TC (4x)	15,3 mm		
Estático tracción máxima	1800 kN		
Compresión máxima	200 kN		
Presión máxima de trabajo	350 bar	Unidad de potencia:	
Flujo de aceite máximo	1680 l/min	Modelo	1600 series
Máxima potencia hidráulica	980/1333 kW/HP		
Lubricación forzada	si		
Peso dinámico excluyendo 150TC (4x)	21000 kg	Conjunto de manguera:	
Peso dinámico incluyendo 150TC (4x)	26200 kg	Longitud	60 m
Peso total excluyendo 150TC (4x) & mangueras	31000 kg	Peso de transporte (±)	3050 kg

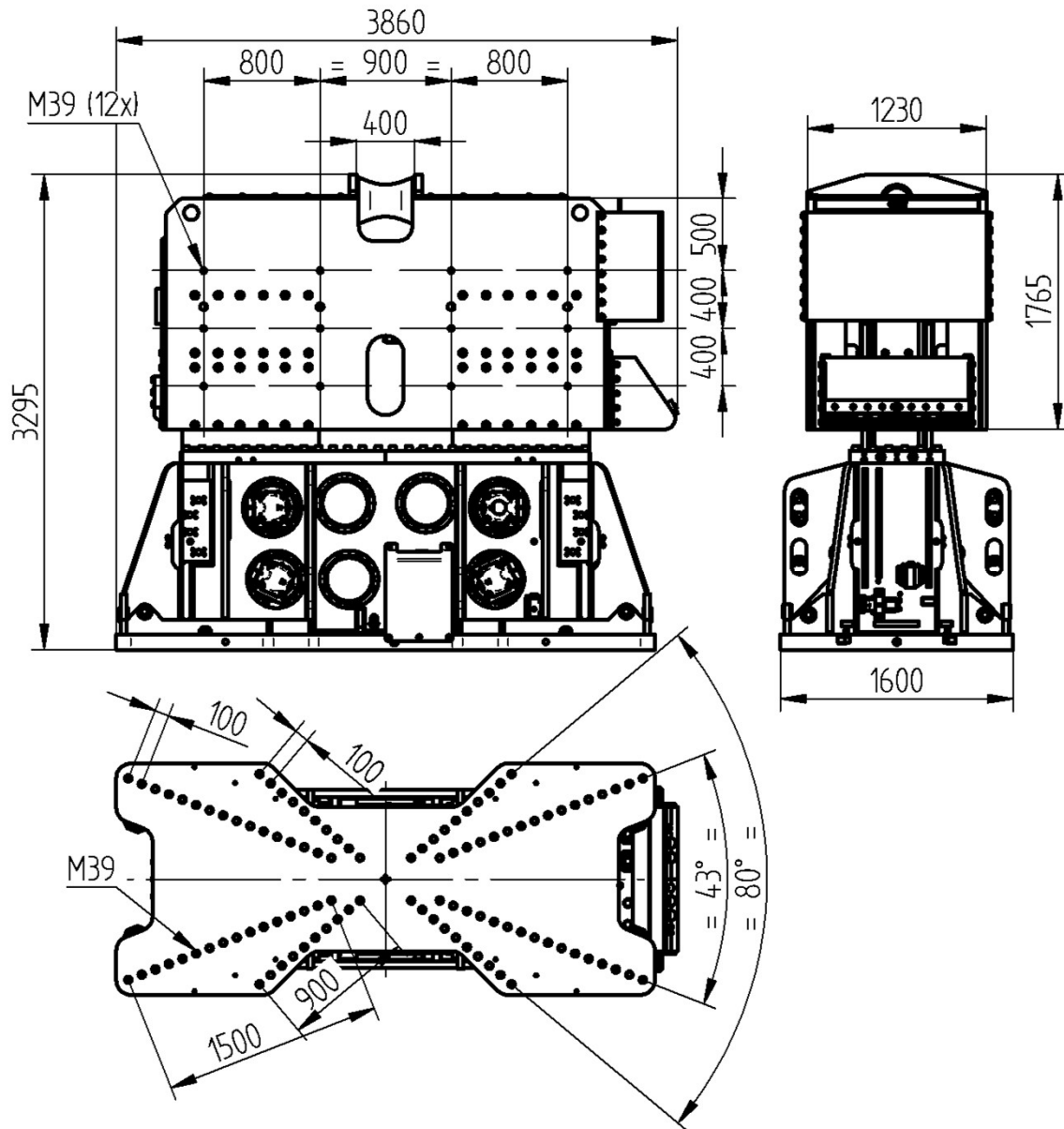
Dimensions in inches



Specifications

ICE 200NF

Eccentric moment	17,361 in-lbs	Clamps:	
Max. centrifugal force	483 ton	Sheet pile clamp	150TC (4x)
Max. frequency	1,400 rpm	Transport weight per piece	2,866 lbs
Max. amplitude excluding 150TC (4x)	0.75 in		
Max. amplitude including 150TC (4x)	0.6 in		
Max. static line-pull	202 ton		
Max. pull-down	22 ton		
Max. operating pressure	5,076 psi	Powerpack:	
Max. oil flow	444 gal/min	Model	1600 series
Max. hydraulic power	980/1333 kW/HP		
Forced lubrication	yes		
Dynamic weight excluding 150TC (4x)	46,297 lbs	Hose set:	
Dynamic weight including 150TC (4x)	57,761 lbs	Length	197 ft
Total weight excluding 150TC (4x) & hoses	68,343 lbs	Transport weight (±)	lbs



Specificatii :

ICE 200NF

Moment excentric	200 kgm	menghira:	
Forta centrifuga maxima	4300 kN	menghina dubla	150TC (4x)
Frecventa maxima	1400 rpm	Greutatea de transport pp.	1300 kg
Amplitudine maxima exclusiva. 150TC (4x)	19 mm		
Amplitudine maxima inclusivă. 150TC (4x)	15,3 mm		
Tractiune maxima statica	1800 kN		
Trage în jos maxima	200 kN		
Presiune maxima de lucru	350 bar	generatoare:	
Debit maxim de ulei	1680 l/min	Model	1600 series
Puterea hidraulică maxima	980/1333 kW/HP		
Lubrifiere fortata	da		
Greutatea dinamica exclusiva. 150TC (4x)	21000 kg	Tip de furtun:	
Greutatea dinamica inclusivă. 150TC (4x)	26200 kg	Lungimea	60 m
Greutatea totala fara. 150TC (4x) si furtun	31000 kg	Greutatea de transport (±)	3050 kg