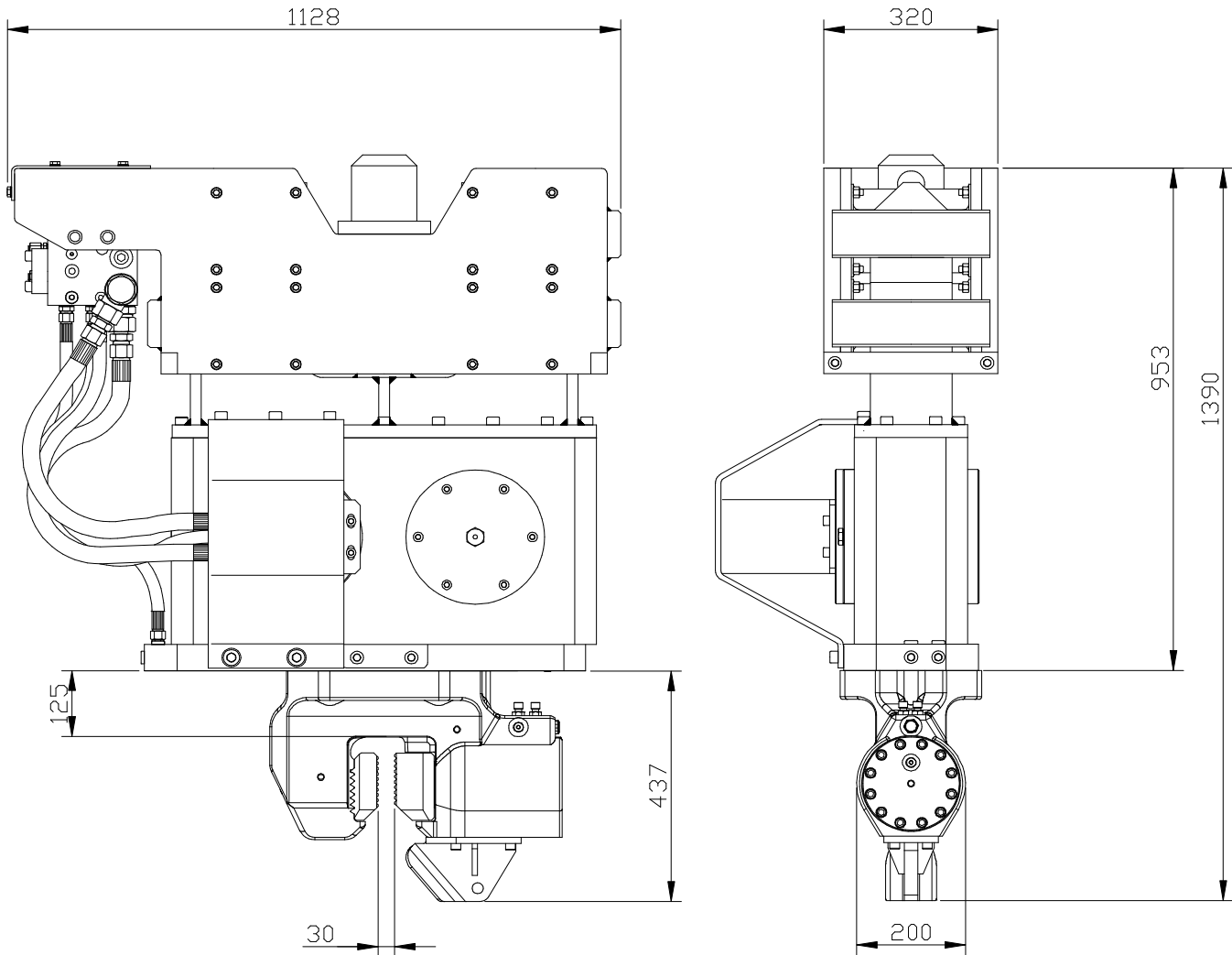


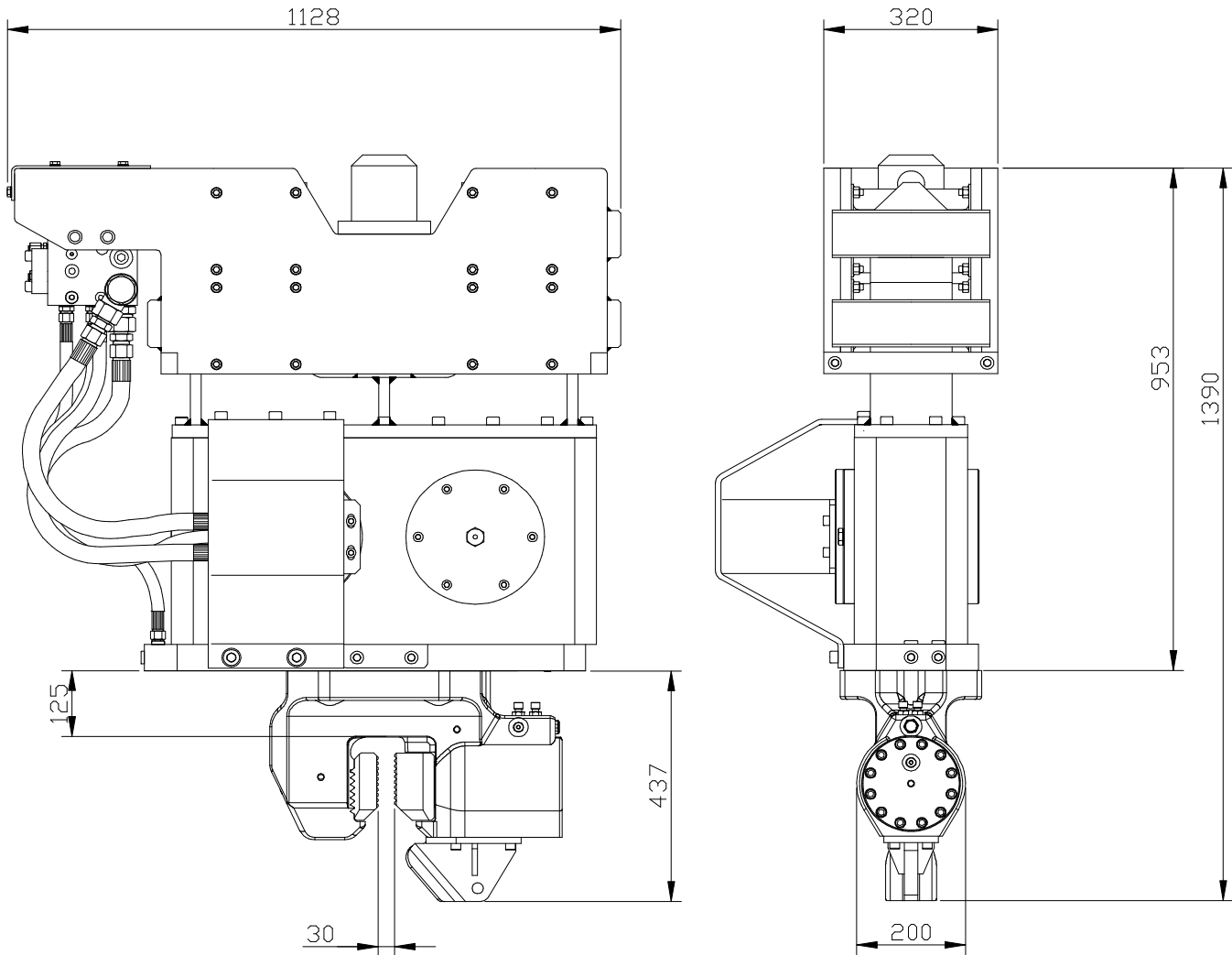
Max. oil flow will differ in case of a manifold with sequence function. Contact Dieseko Group for more information.

Specifications :		ICE 328B	
Eccentric moment	3,2 kgm	Clamps:	
Max. centrifugal force	275 kN	Sheet pile clamp	40TU
Max. frequency	2800 rpm	Transport weight per piece	165 kg
Max. amplitude excl. 40TU	11,1 mm	Double clamps	N/A
Max. amplitude incl. 40TU	8,6 mm	Transport weight per piece	N/A kg
Max. static line-pull	120 kN		
Max. pull-down	100 kN		
Max. operating pressure	350 bar	Powerpack:	
Max. oil flow	112 l/min	Model	N/A
Max. hydraulic power	65/88 kW/HP		
Forced lubrication	no		
Dynamic weight excl. 40TU	575 kg	Hose set:	
Dynamic weight incl. 40TU	740 kg	Length	N/A m
Total weight excl. 40TU & hoses	1090 kg	Transport weight (±)	N/A kg



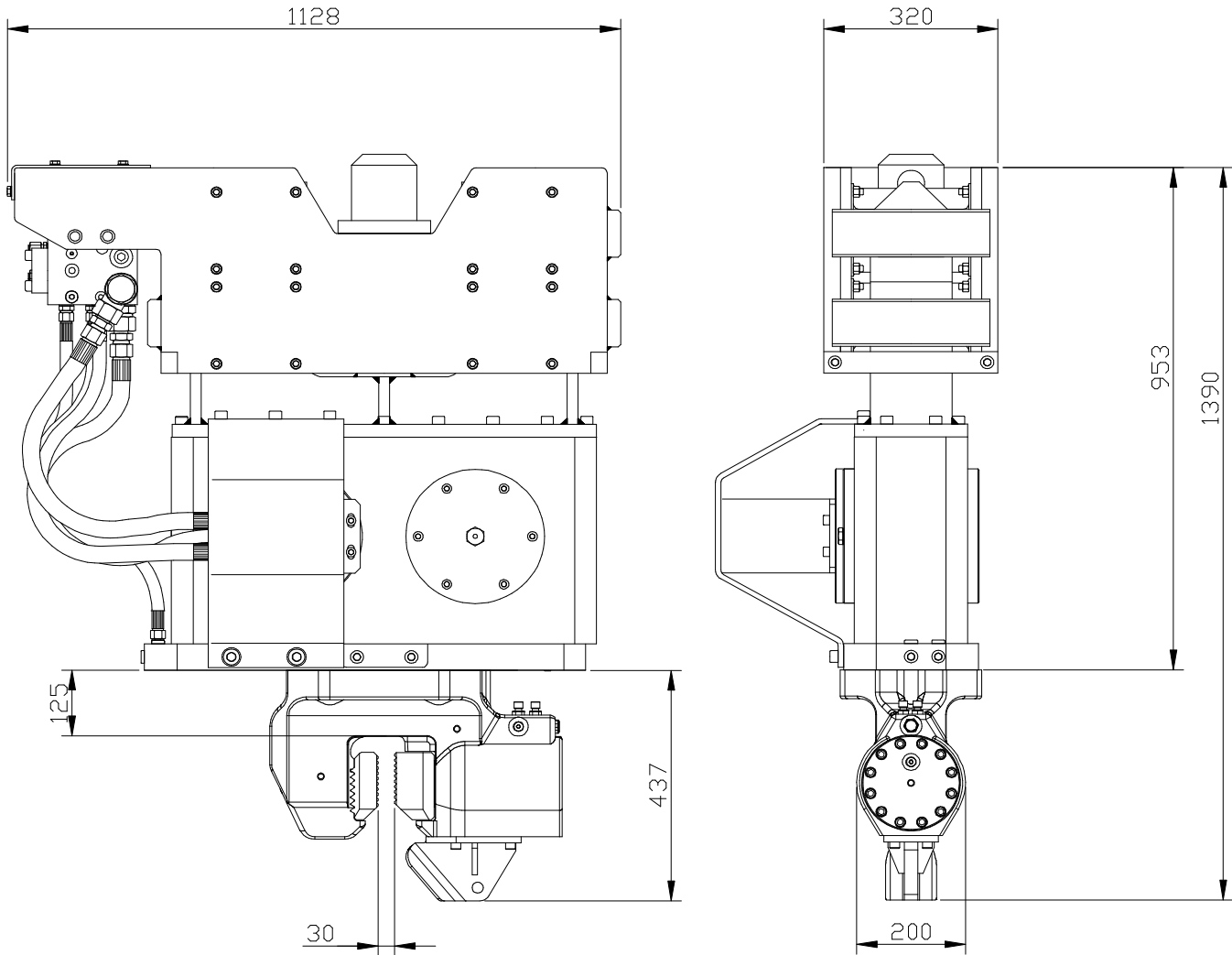
Bei einem Manifold mit Sequenzfunktion ist der maximale Fördermenge unterschiedlich. Kontaktieren Sie Dieseko Group für weitere Informationen.

Technische Daten :		ICE 328B	
Statisches Moment	3,2 kgm	Klemmzange:	
Max. Fliehkraft	275 kN	Universalzange	40TU
Max. Drehzahl	2800 rpm	Transportgew. pro Stück	165 kg
Max. Amplitude ohne 40TU	11,1 mm	Rohrklemmzange	N/A
Max. Amplitude mit 40TU	8,6 mm	Transportgew. pro Stück	N/A kg
Max. Statische Zugkraft	120 kN		
Max. Vorspannung	100 kN		
Max. Betriebsdruck	350 bar	Aggregat:	
Max. Fördermenge	112 l/min	Modell	N/A
Max. hydraulische Leistung	65/88 kW/PS		
Zwangsschmierung	nein		
Dyn. Gewicht ohne 40TU	575 kg	Schlauchsatz:	
Dyn. Gewicht mit 40TU	740 kg	Länge	N/A m
Gesamtgew. Ohne 40TU & Schläuche	1090 kg	Transportgewicht (±)	N/A kg



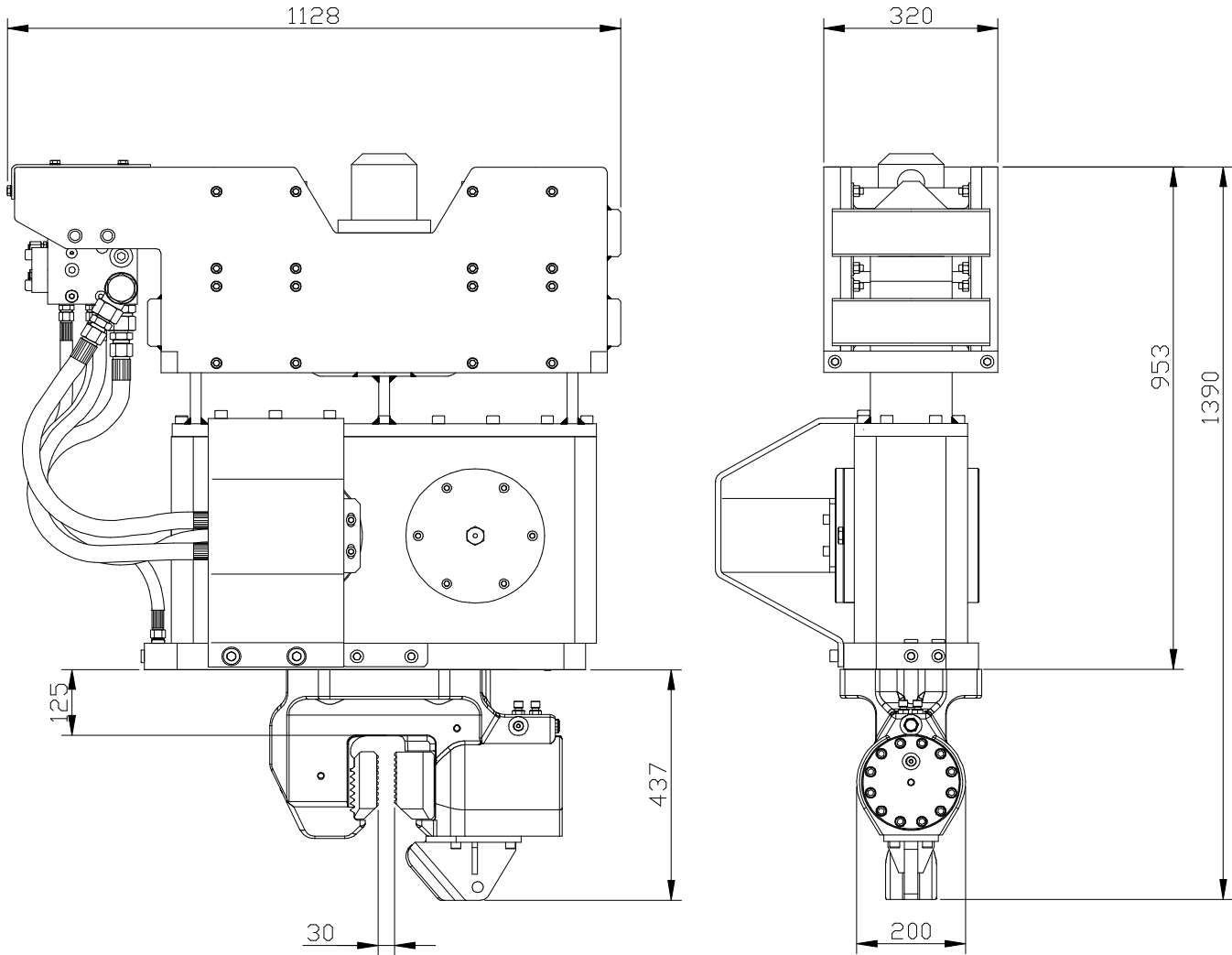
Le débit d'huile maximum sera différent dans le cas d'un manifold avec fonction de séquence. Contactez Dieseko Group pour plus d'informations.

Spécifications		ICE 328B	
Moment excentrique	3,2 kgm	Pinces:	
Max. force centrifuge	275 kN	Pince palplanche	40TU
Max. fréquence	2800 rpm	Poids de transport par pièce	165 kg
Max. amplitude sans 40TU	11,1 mm	Pince tube	N/A
Max. amplitude avec 40TU	8,6 mm	Poids de transport par pièce	N/A kg
Force de traction statique	120 kN		
Force maximale d'appui	100 kN		
Pression de travail max.	350 bar	Groupe hydraulique:	
Débit d'huile max.	112 l/min	Modèle	N/A
Puissance hydraulique max.	65/88 kW/ch		
Huile lubrifiante	no		
Poids dynamique sans 40TU	575 kg	Jeu de tuyau:	
Poids dynamique avec 40TU	740 kg	Longueur	N/A m
Poids total sans 40TU & tuyaux	1090 kg	Poids de transport (±)	N/A kg



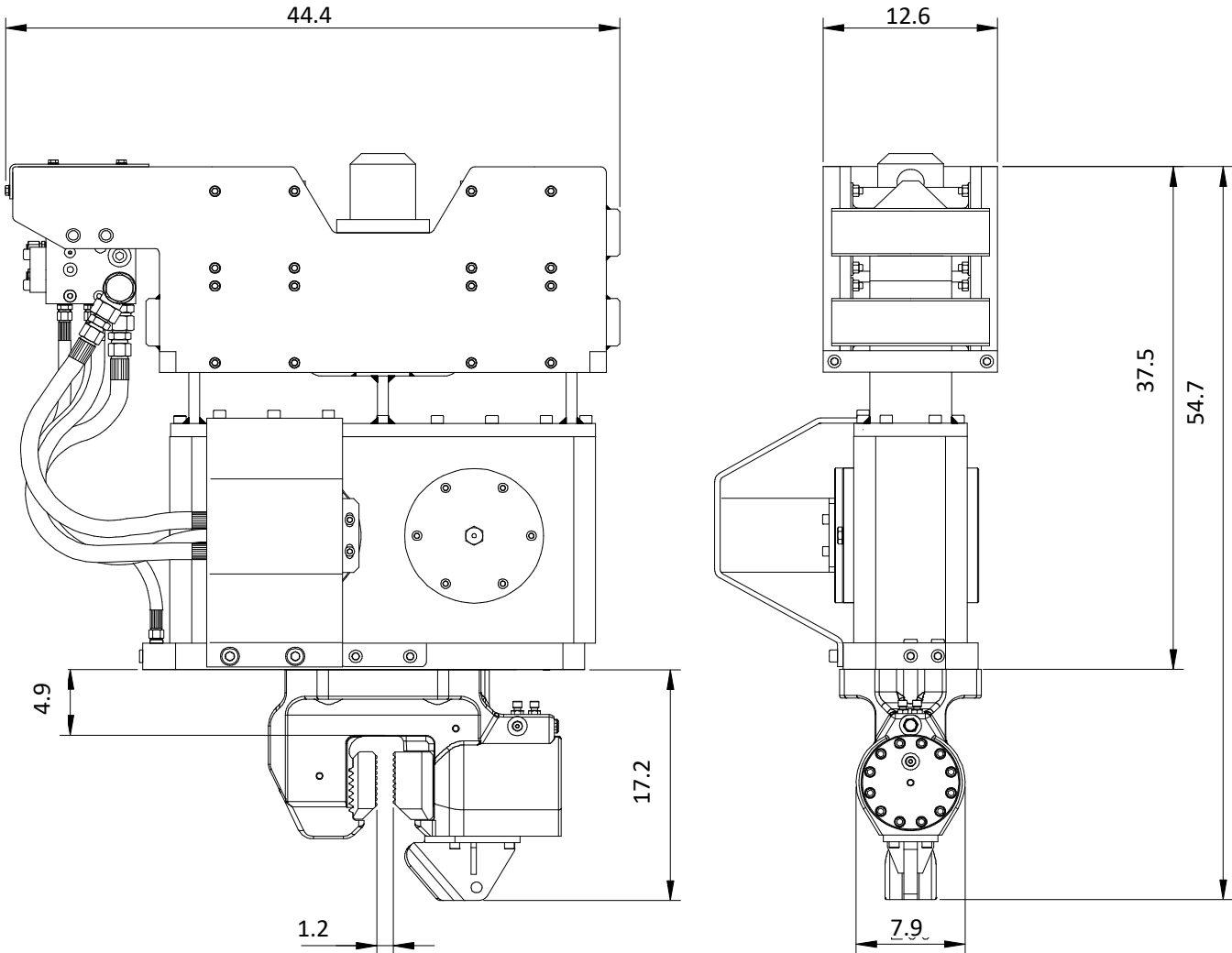
Max. oliestroom wijzigt in geval van manifold met volgordefunctie. Neem contact op met Dieseko Group voor meer informatie.

Specificaties		ICE 328B	
Excentrisch moment	3,2 kgm	Klemmen:	
Max. centrifugaalkracht	275 kN	Damwandklem	40TU
Max. toerental	2800 rpm	Transportgewicht per klem	165 kg
Max. amplitude excl. 40TU	11,1 mm	Pijpenklem	N/A
Max. amplitude incl. 40TU	8,6 mm	Transportgewicht per klem	N/A kg
Max. statische trekkracht	120 kN		
Max. voorspanning	100 kN		
Max. werkdruk	350 bar	Aggregaat:	
Max. oliedoorstroming	112 l/min	Model	N/A
Max. hydraulisch vermogen	65/88 kW/PK		
Geforceerde smering	nee		
Dynamisch gewicht excl. 40TU	575 kg	Slangenset:	
Dynamisch gewicht incl. 40TU	740 kg	Lengte	N/A m
Totaalgewicht excl. 40TU & slangen	1090 kg	Transportgewicht (±)	N/A kg



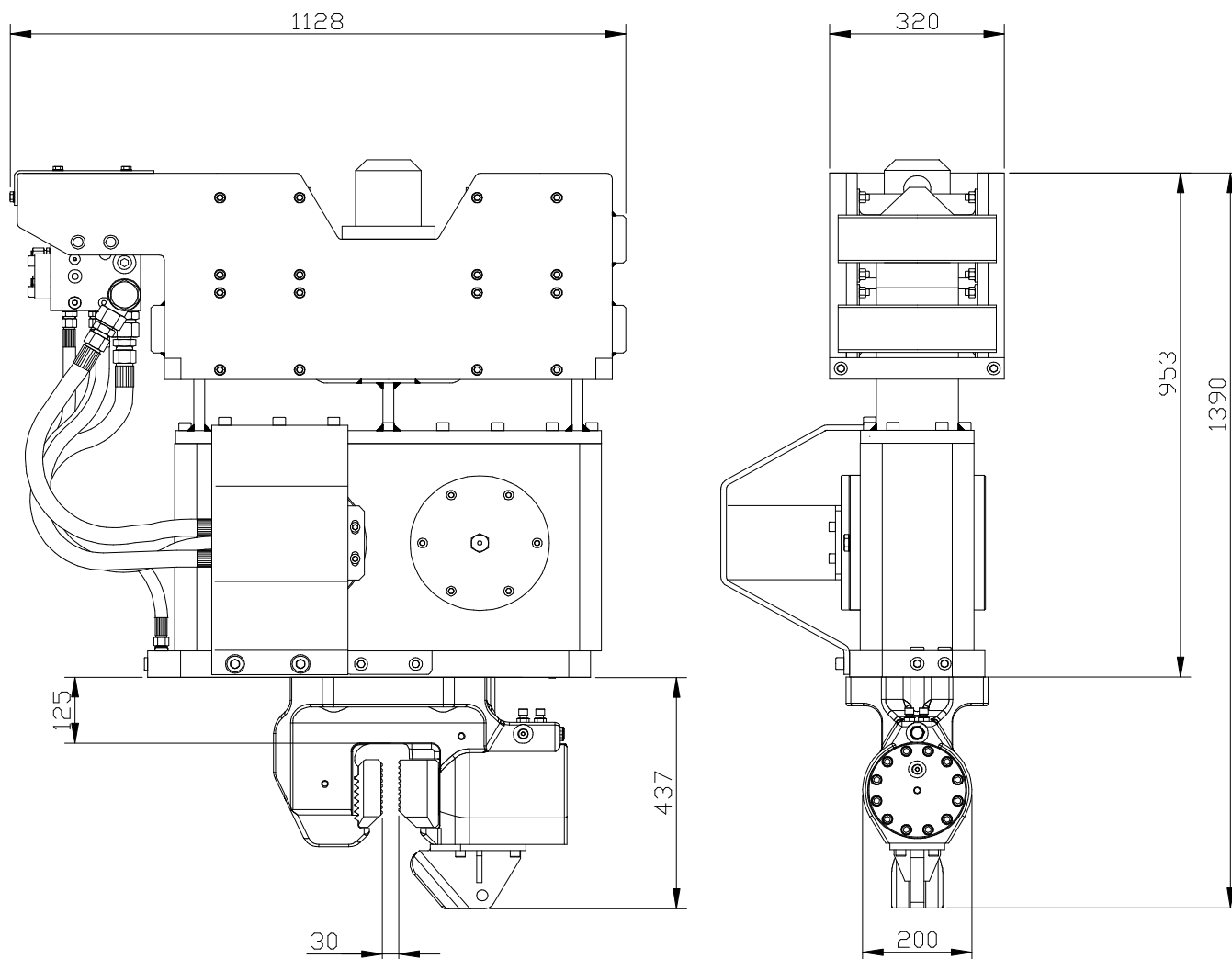
El flujo de aceite máximo diferirá con un colector con función de secuencia. Póngase en contacto con Dieseko Group para obtener más información.

Especificaciones		ICE 328B	
Momento excéntrico	3,2 kgm	Abrazadera:	
Fuerza centrífuga máxima	275 kN	Hoja abrazadera pila	40TU
Frecuencia máxima	2800 rpm	Peso de transporte por pieza	165 kg
Amplitud máxima excluyendo 40TU	11,1 mm	Abrazadera de tubo	N/A
Amplitud máxima incluyendo 40TU	8,6 mm	Peso de transporte por pieza	N/A kg
Estático tracción máxima	120 kN		
Compresión máxima	100 kN		
Presión máxima de trabajo	350 bar	Unidad de potencia:	
Flujo de aceite máximo	112 l/min	Modelo	N/A
Máxima potencia hidráulica	65/88 kW/HP		
Lubricación forzada	no		
Peso dinámico excluyendo 40TU	575 kg	Conjunto de manguera:	
Peso dinámico incluyendo 40TU	740 kg	Longitud	N/A m
Peso total excluyendo 40TU & mangueras	1090 kg	Peso de transporte (±)	N/A kg



Max. oil flow will differ in case of a manifold with sequence function. Contact Dieseko Group for more information.

Specifications		ICE 328B	
Eccentric moment	278 in-lbs	Clamps:	
Max. centrifugal force	31 ton	Sheet pile clamp	40TU
Max. frequency	2,800 rpm	Transport weight per piece	364 lbs
Max. amplitude excluding 40TU	0.44 in	Double clamps	N/A
Max. amplitude including 40TU	0.34 in	Transport weight per piece	N/A lbs
Max. static line-pull	13 ton		
Max. pull-down	11 ton		
Max. operating pressure	5,076 psi	Powerpack:	
Max. oil flow	30 gal/min	Model	N/A
Max. hydraulic power	65/88 kW/HP		
Forced lubrication	no		
Dynamic weight excluding 40TU	1,268 lbs	Hose set:	
Dynamic weight including 40TU	1,631 lbs	Length	N/A ft
Total weight excluding 40TU & hoses	2,403 lbs	Transport weight (±)	N/A lbs



Debitul maxim de ulei va fi diferit în cazul unui colector cu funcție de secvență. Contactați Dieseko Group pentru mai multe informații.

Specificatii :		ICE 328B	
Moment excentric	3,2 kgm	menghira:	
Forta centrifuga maxima	275 kN	menghina pentru palplanse	40TU
Frecventa maxima	2800 rpm	Greutatea de transport pp.	165 kg
Amplitudine maxima exclusiva. 40TU	11,1 mm	menghina dubla	N/A
Amplitudine maxima inclusivă. 40TU	8,6 mm	Greutatea de transport pp.	N/A kg
Tractiune maxima statica	120 kN		
Trage în jos maxima	100 kN		
Presiune maxima de lucru	350 bar	generatoare:	
Debit maxim de ulei	112 l/min	Model	N/A
Puterea hidraulică maxima	65/88 kW/HP		
Lubrifiere fortata	nu		
Greutatea dinamica exclusiva. 40TU	575 kg	Tip de furtun:	
Greutatea dinamica inclusivă. 40TU	740 kg	Lungimea	N/A m
Greutatea totala fara. 40TU si furtun	1090 kg	Greutatea de transport (±)	N/A kg