

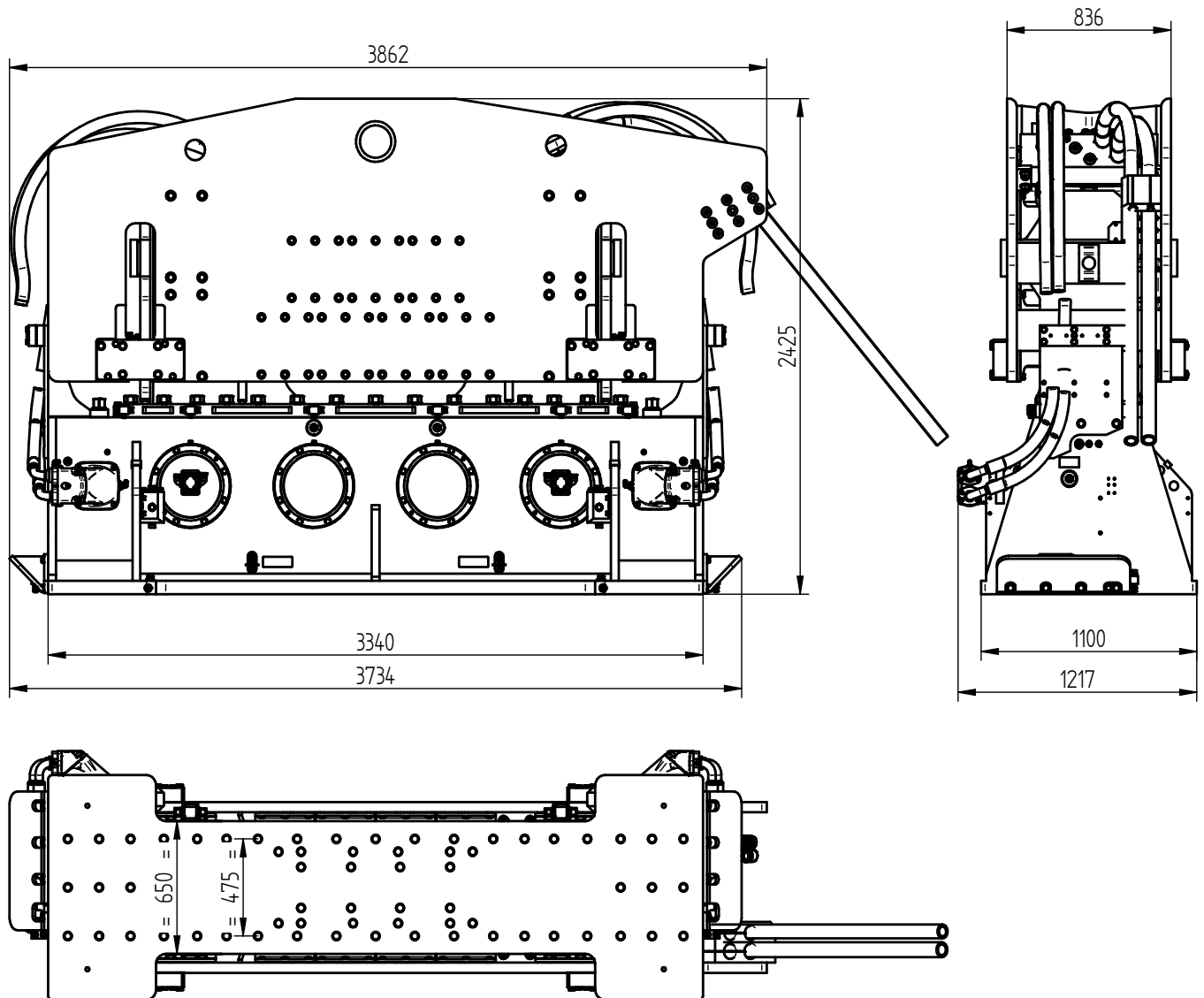


Specification sheet

PVE 130M

Vibro Hammer

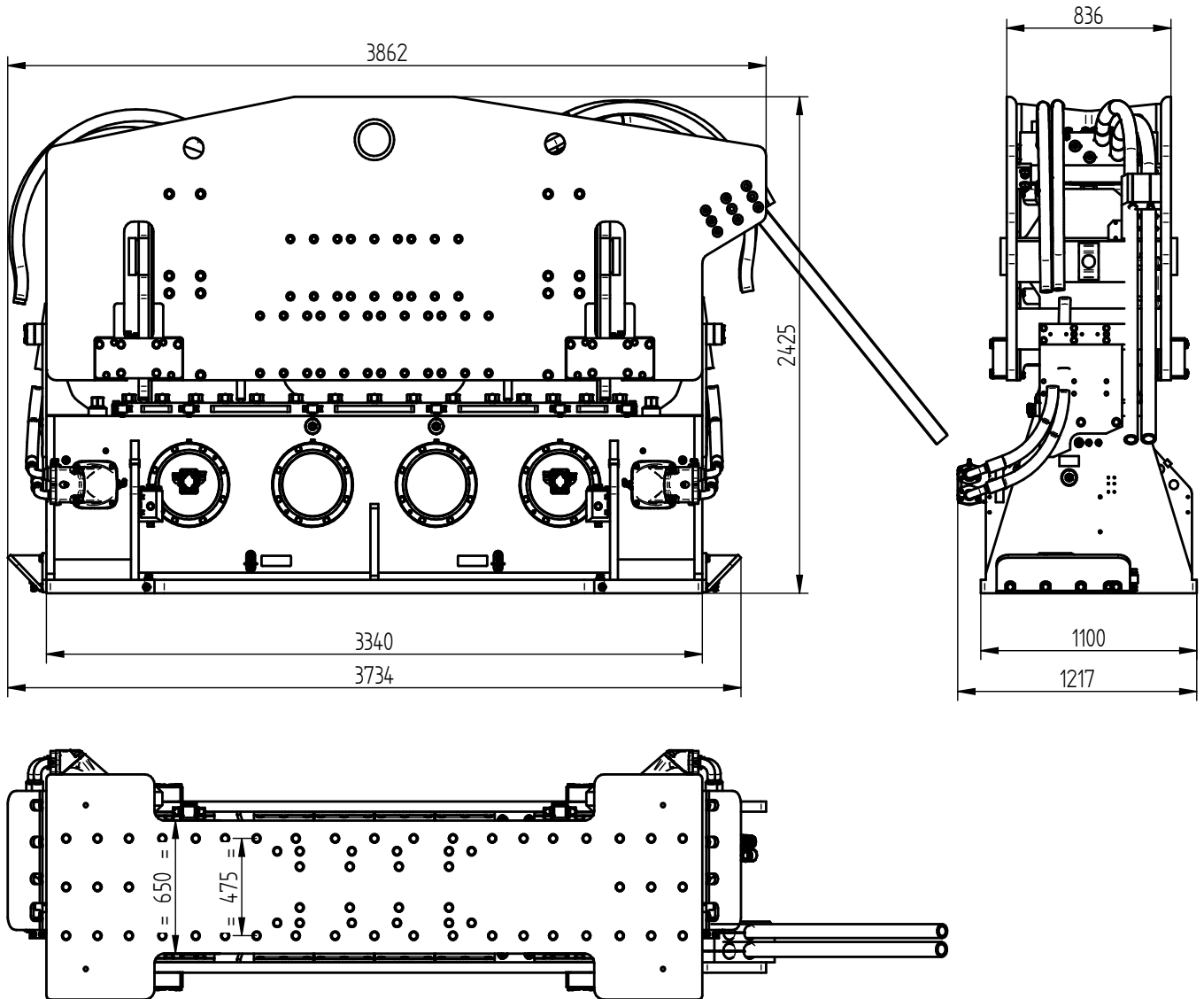
English



Specifications :

PVE 130M

Eccentric moment	130 kgm	Clamps:	
Centrifugal force	2794 kN	Sheet pile clamp	350TU
Max. frequency	1400 rpm	Transport weight per piece	2600 kg
Max. amplitude excl. 350TU	25 mm	Double clamps	175TC
Max. amplitude incl. 350TU	22 mm	Transport weight per piece	1300 kg
Max. static line-pull	1260 kN		
Max. pull-down	120 kN		
Max. operating pressure	350 bar	Powerpack:	
Max. oil flow	1293 l/min	Model	1400 series
Max. hydraulic power	754/1025 kW/HP		
Forced lubrication	yes		
Dynamic weight excl. 350TU	10420 kg	Hose set:	
Dynamic weight incl. 350TU	13020 kg	Length	60 m
Total weight excl. 350TU & hoses	16900 kg	Transport weight (±)	1640 kg



Technische Daten :

PVE 130M

Statisches Moment	130 kgm	Klemmzange:	
Max. Fliehkraft	2794 kN	Universalzange	350TU
Max. Drehzahl	1400 rpm	Transportgew. pro Stück	2600 kg
Max. Amplitude ohne 350TU	25 mm	Rohrklemmzange	175TC
Max. Amplitude mit 350TU	22 mm	Transportgew. pro Stück	1300 kg
Max. Statische Zugkraft	1260 kN		
Max. Vorspannung	120 kN		
Max. Betriebsdruck	350 bar	Aggregat:	
Max. Fördermenge	1293 l/min	Modell	1400 series
Max. hydraulische Leistung	754/1025 kW/PS		
Zwangsschmierung	ja		
Dyn. Gewicht ohne 350TU	10420 kg	Schlauchsatz:	
Dyn. Gewicht mit 350TU	13020 kg	Länge	60 m
Gesamtgew. Ohne 350TU & Schläuche	16900 kg	Transportgewicht (±)	1640 kg

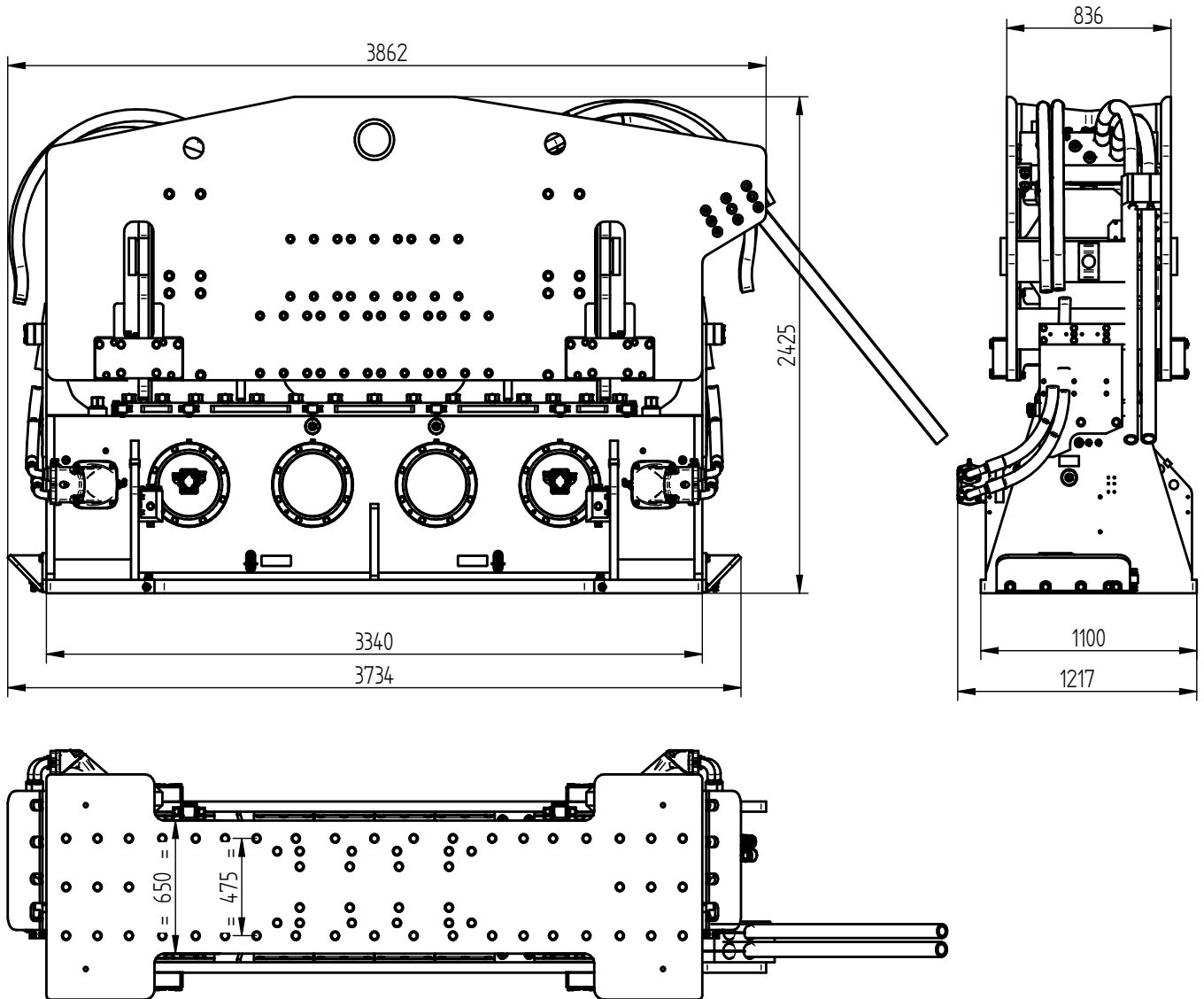


Spécifications

PVE 130M

Vibro Hammer

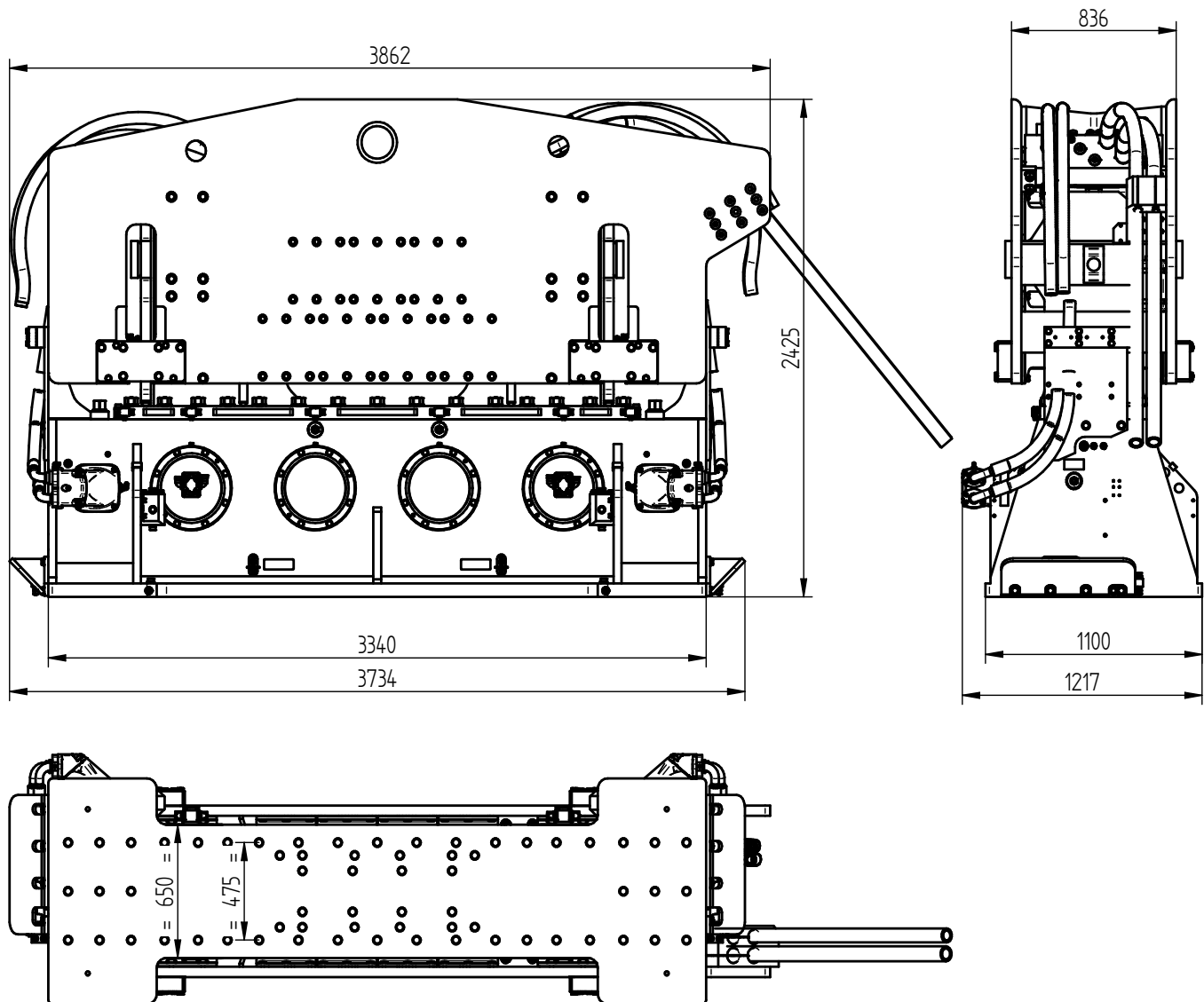
Français



Spécifications

PVE 130M

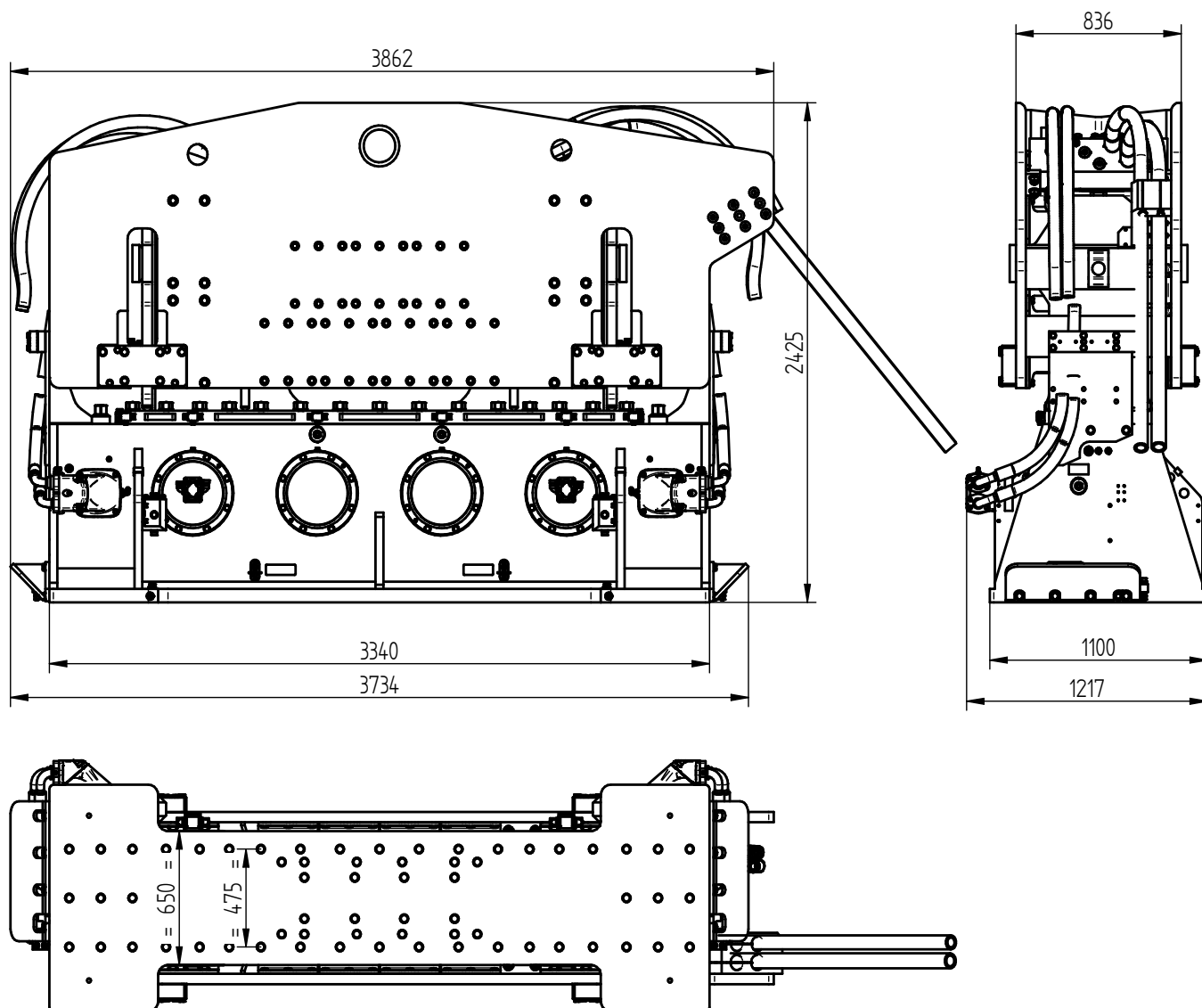
Moment excentrique	130 kgm	Pinces:	
Max. force centrifuge	2794 kN	Pince palplanche	350TU
Max. fréquence	1400 rpm	Poids de transport par pièce	2600 kg
Max. amplitude sans 350TU	25 mm	Pince tube	175TC
Max. amplitude avec 350TU	22 mm	Poids de transport par pièce	1300 kg
Force de traction statique	1260 kN		
Force maximale d'appui	120 kN		
Pression de travail max.	350 bar	Groupe hydraulique:	
Débit d'huile max.	1293 l/min	Modèle	1400 series
Puissance hydraulique max.	754/1025 kW/ch		
Huile lubrifiante	oui		
Poids dynamique sans 350TU	10420 kg	Jeu de tuyau:	
Poids dynamique avec 350TU	13020 kg	Longueur	60 m
Poids total sans 350TU & tuyaux	16900 kg	Poids de transport (±)	1640 kg



Specificaties

PVE 130M

Excentrisch moment	130 kgm	Klemmen:	
Max. centrifugaalkracht	2794 kN	Damwandklem	350TU
Max. toerental	1400 rpm	Transportgewicht per klem	2600 kg
Max. amplitude excl. 350TU	25 mm	Pijpenklem	175TC
Max. amplitude incl. 350TU	22 mm	Transportgewicht per klem	1300 kg
Max. statische trekkracht	1260 kN		
Max. voorspanning	120 kN		
Max. werkdruk	350 bar	Aggregaat:	
Max. oliedoorstroming	1293 l/min	Model	1400 series
Max. hydraulisch vermogen	754/1025 kW/PK		
Geforceerde smering	ja		
Dynamisch gewicht excl. 350TU	10420 kg	Slangenset:	
Dynamisch gewicht incl. 350TU	13020 kg	Lengte	60 m
Totaalgewicht excl. 350TU & slangen	16900 kg	Transportgewicht (±)	1640 kg



Especificaciones		PVE 130M	
Momento excéntrico	130 kgm	Abrazadera:	
Fuerza centrífuga máxima	2794 kN	Hoja abrazadera pila	350TU
Frecuencia máxima	1400 rpm	Peso de transporte por pieza	2600 kg
Amplitud máxima excluyendo 350TU	25 mm	Abrazadera de tubo	175TC
Amplitud máxima incluyendo 350TU	22 mm	Peso de transporte por pieza	1300 kg
Estático tracción máxima	1260 kN		
Compresión máxima	120 kN		
Presión máxima de trabajo	350 bar	Unidad de potencia:	
Flujo de aceite máximo	1293 l/min	Modelo	1400 series
Máxima potencia hidráulica	754/1025 kW/HP		
Lubricación forzada	si		
Peso dinámico excluyendo 350TU	10420 kg	Conjunto de manguera:	
Peso dinámico incluyendo 350TU	13020 kg	Longitud	60 m
Peso total excluyendo 350TU & mangueras	16900 kg	Peso de transporte (±)	1640 kg



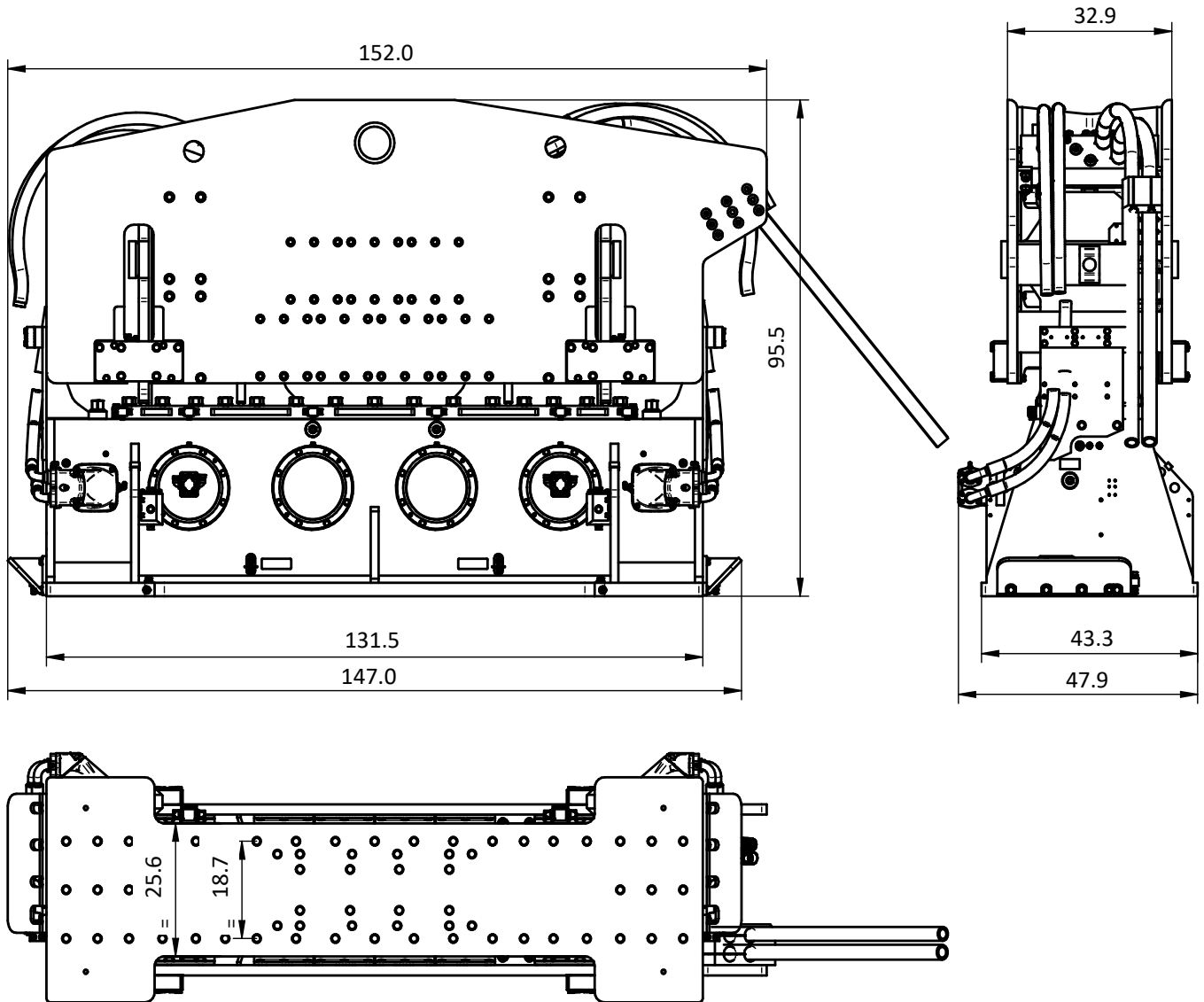
Specifications

PVE 130M

Vibro Hammer

USA

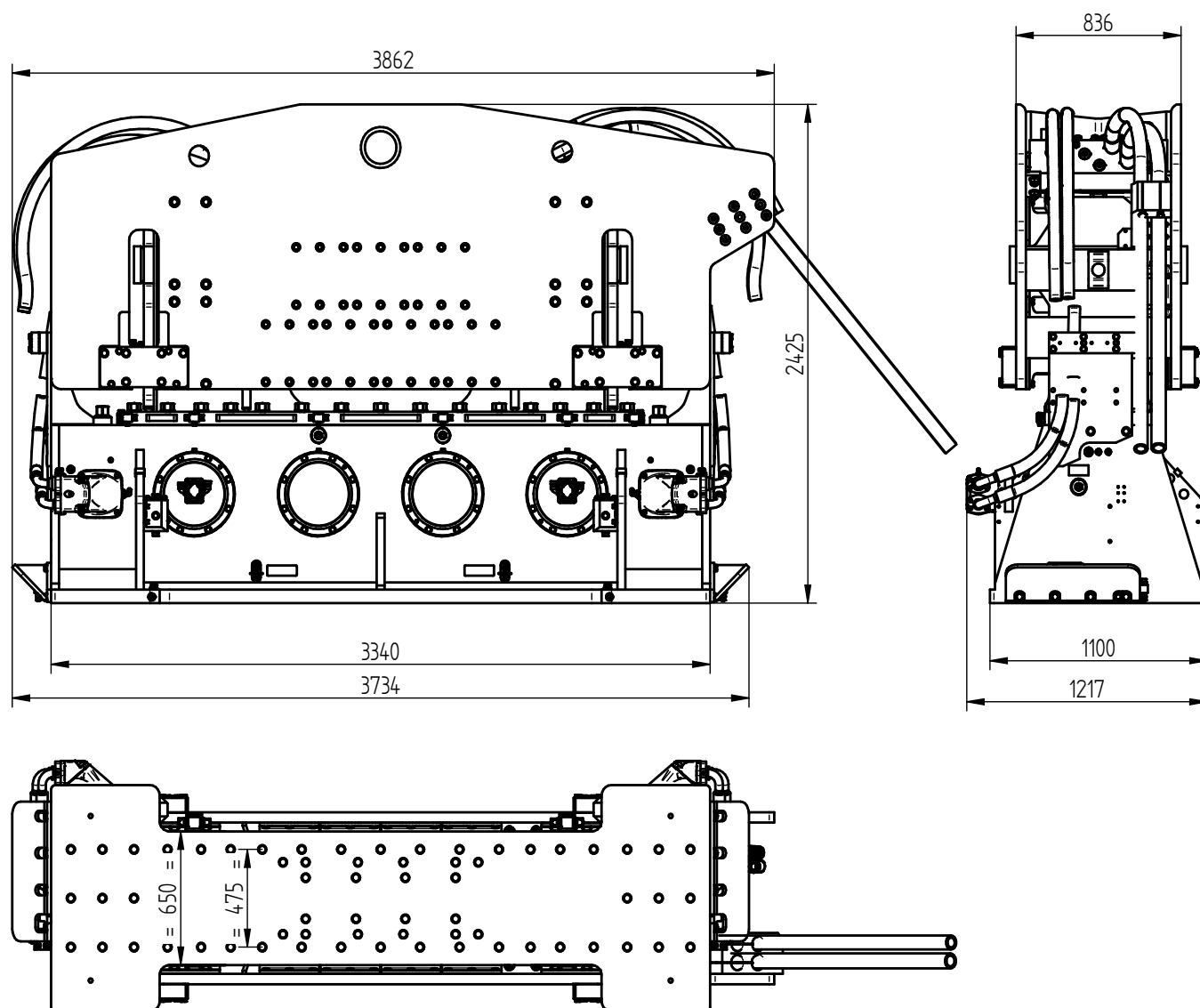
Dimensions in inches



Specifications

PVE 130M

Eccentric moment	11,285 in-lbs	Clamps:	
Centrifugal force	314 ton	Sheet pile clamp	350TU
Max. frequency	1,400 rpm	Transport weight per piece	5,732 lbs
Max. amplitude excluding 350TU	0.98 in	Double clamps	175TC
Max. amplitude including 350TU	0.87 in	Transport weight per piece	2,866 lbs
Max. static line-pull	142 ton		
Max. pull-down	13 ton		
Max. operating pressure	5,076 psi	Powerpack:	
Max. oil flow	342 gal/min	Model	1400 series
Max. hydraulic power	754/1025 kW/HP		
Forced lubrication	yes		
Dynamic weight excluding 350TU	22,972 lbs	Hose set:	
Dynamic weight including 350TU	28,704 lbs	Length	197 ft
Total weight excluding 350TU & hoses	37,258 lbs	Transport weight (±)	3616 lbs


Specificatii :
PVE 130M

Moment excentric	130 kgm	menghira:	
Fora centrifuga maxima	2794 kN	menghina pentru palplanse	350TU
Frecventa maxima	1400 rpm	Greutatea de transport pp.	2600 kg
Amplitudine maxima exclusiva. 350TU	25 mm	menghina dubla	175TC
Amplitudine maxima inclusivă. 350TU	22 mm	Greutatea de transport pp.	1300 kg
Tractiune maxima statica	1260 kN		
Trage în jos maxima	120 kN		
Presiune maxima de lucru	350 bar	generatoare:	
Debit maxim de ulei	1293 l/min	Model	1400 series
Puterea hidraulică maxima	754/1025 kW/HP		
Lubrifiere fortata	da		
Greutatea dinamica exclusiva. 350TU	10420 kg	Tip de furtun:	
Greutatea dinamica inclusivă. 350TU	13020 kg	Lungimea	60 m
Greutatea totala fara. 350TU si furtun	16900 kg	Greutatea de transport (±)	1640 kg