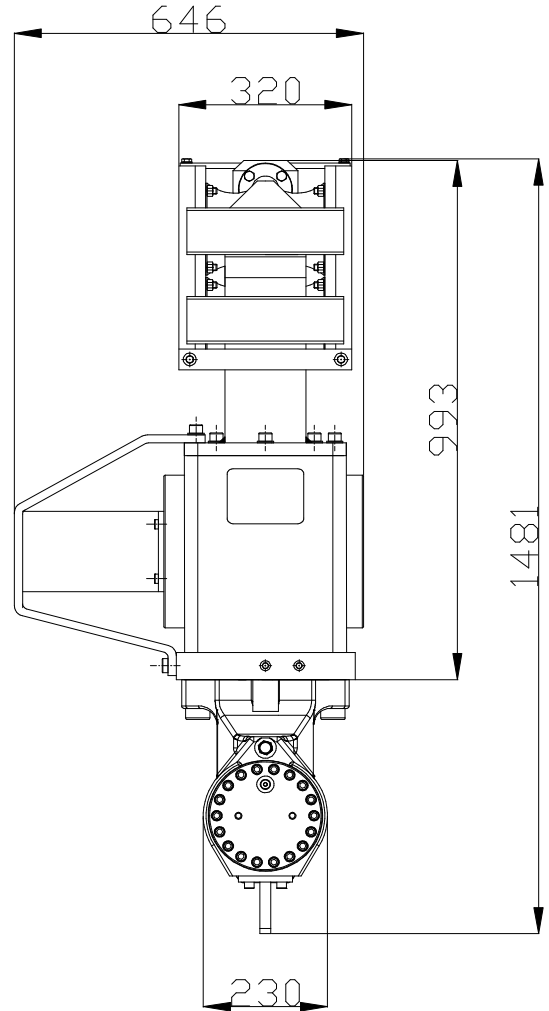
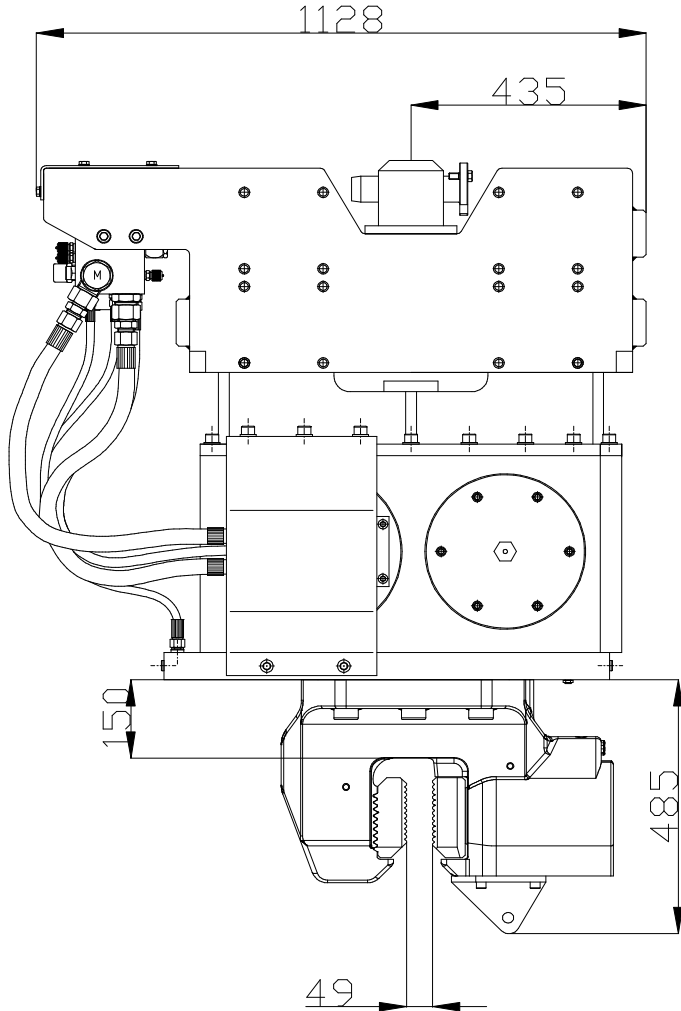




Specification sheet

PVE 6A

Vibro Hammer



Max. oil flow will differ in case of a manifold with sequence function. Contact Dieseko Group for more information.

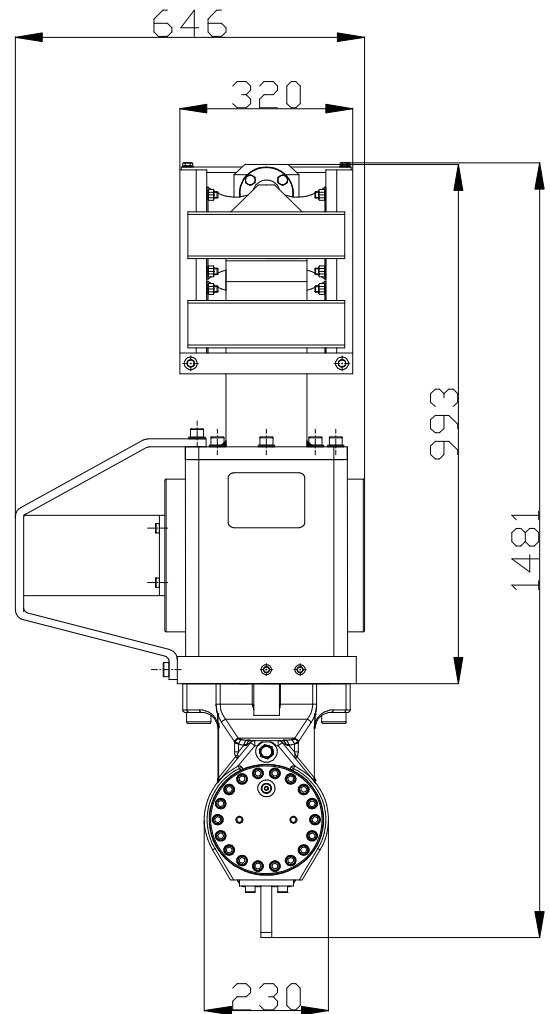
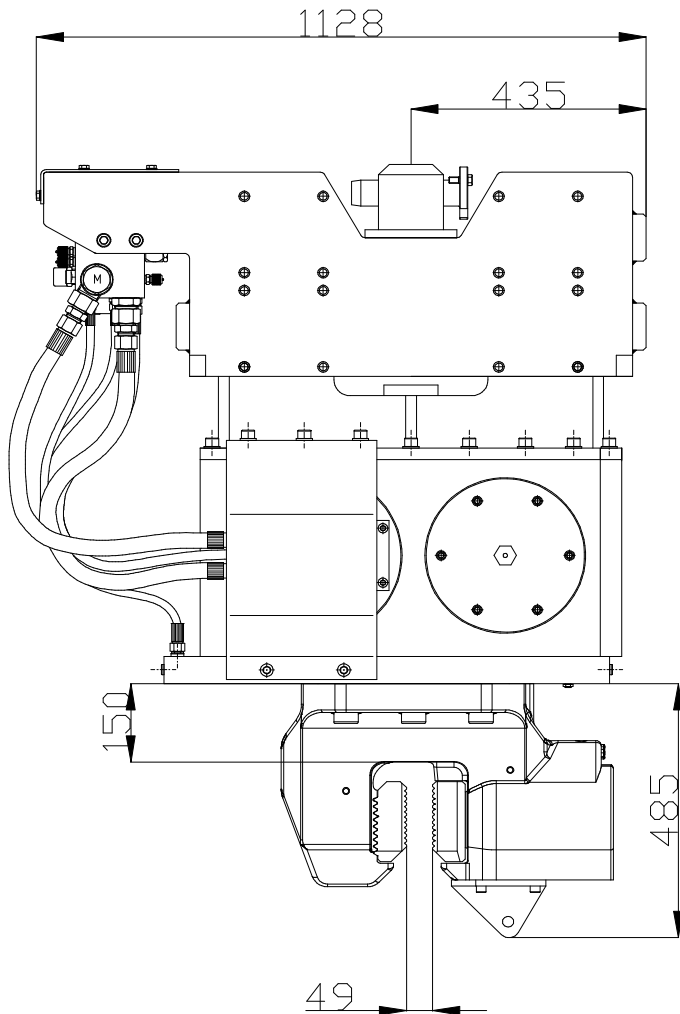
Specifications :		PVE 6A	
Eccentric moment	6 kgm	Clamps:	
Centrifugal force	411 kN	Sheet pile clamp	60TU
Max. frequency	2500 rpm	Transport weight per piece	250 kg
Max. amplitude excl. 60TU	18,2 mm	Double clamps	N/A
Max. amplitude incl. 60TU	13,2 mm	Transport weight per piece	N/A kg
Max. static line-pull	120 kN		
Max. pull-down	100 kN		
Max. operating pressure	350 bar	Powerpack:	
Max. oil flow	201 l/min	Model	N/A
Max. hydraulic power	117/159 kW/HP		
Forced lubrication	no		
Dynamic weight excl. 60TU	660 kg	Hose set:	
Dynamic weight incl. 60TU	910 kg	Length	N/A m
Total weight excl. 60TU & hoses	1290 kg	Transport weight (±)	N/A kg



Technische Daten

PVE 6A

Vibro Hammer



Bei einem Manifold mit Sequenzfunktion ist der maximale Fördermenge unterschiedlich. Kontaktieren Sie Dieseko Group für weitere Informationen.

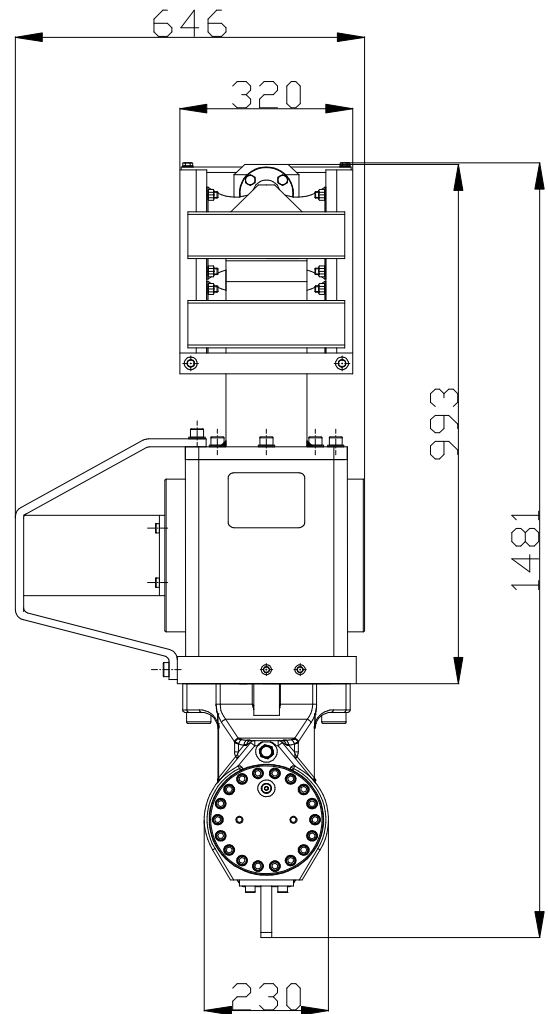
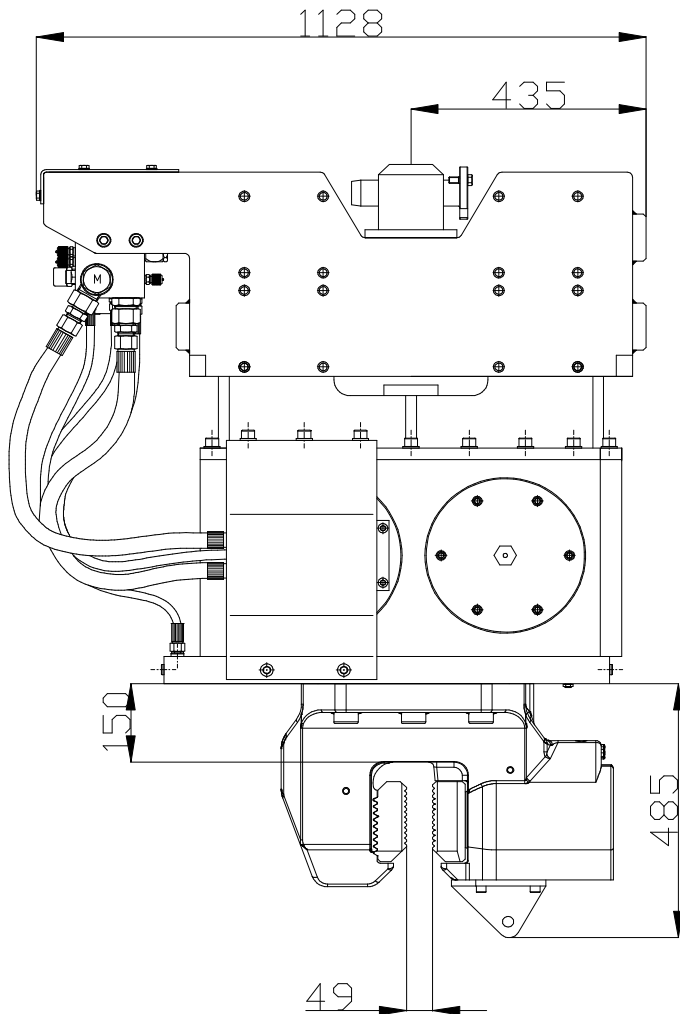
Technische Daten :		PVE 6A	
Statisches Moment	6 kgm	Klemmzange:	
Max. Fliehkraft	411 kN	Universalzange	60TU
Max. Drehzahl	2500 rpm	Transportgew. pro Stück	250 kg
Max. Amplitude ohne 60TU	18,2 mm	Rohrklemmzange	N/A
Max. Amplitude mit 60TU	13,2 mm	Transportgew. pro Stück	N/A kg
Max. Statische Zugkraft	120 kN		
Max. Vorspannung	100 kN		
Max. Betriebsdruck	350 bar	Aggregat:	
Max. Fördermenge	201 l/min	Modell	N/A
Max. hydraulische Leistung	117/159 kW/PS		
Zwangsschmierung	nein		
Dyn. Gewicht ohne 60TU	660 kg	Schlauchsatz:	
Dyn. Gewicht mit 60TU	910 kg	Länge	N/A m
Gesamtgew. ohne 60TU & Schläuche	1290 kg	Transportgewicht (±)	N/A kg



Spécifications

PVE 6A

Vibro Hammer



Le débit d'huile maximum sera différent dans le cas d'un manifold avec fonction de séquence. Contactez Dieseko Group pour plus d'informations.

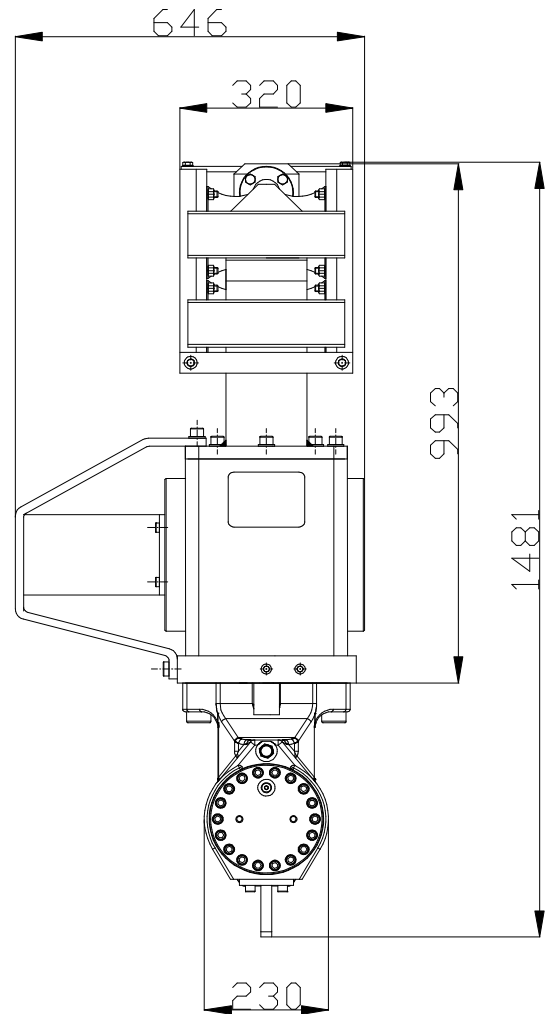
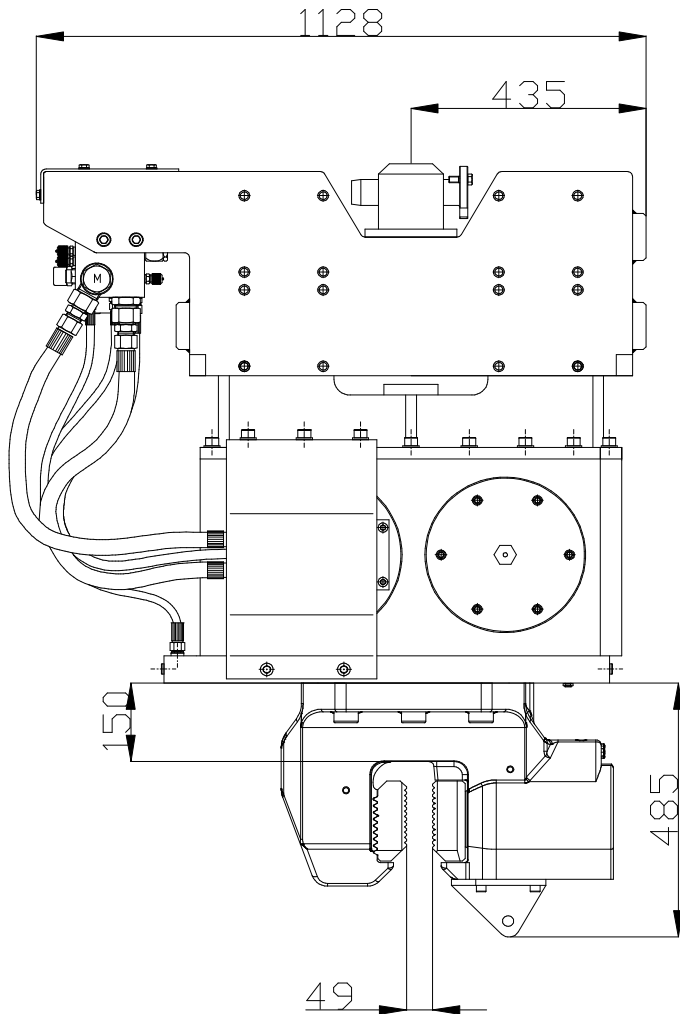
Spécifications		PVE 6A	
Moment excentrique	6 kgm	Pinces:	
Max. force centrifuge	411 kN	Pince palplanche	60TU
Max. fréquence	2500 rpm	Poids de transport par pièce	250 kg
Max. amplitude sans 60TU	18,2 mm	Pince tube	N/A
Max. amplitude avec 60TU	13,2 mm	Poids de transport par pièce	N/A kg
Force de traction statique	120 kN		
Force maximale d'appui	100 kN		
Pression de travail max.	350 bar	Groupe hydraulique:	
Débit d'huile max.	201 l/min	Modèle	N/A
Puissance hydraulique max.	117/159 kW/ch		
Huile lubrifiante	no		
Poids dynamique sans 60TU	660 kg	Jeu de tuyau:	
Poids dynamique avec 60TU	910 kg	Longueur	N/A m
Poids total sans 60TU & tuyaux	1290 kg	Poids de transport (±)	N/A kg



Specificaties

PVE 6A

Vibro Hammer



Max. oliestroom wijzigt in geval van manifold met volgordefunctie. Neem contact op met Dieseko Group voor meer informatie.

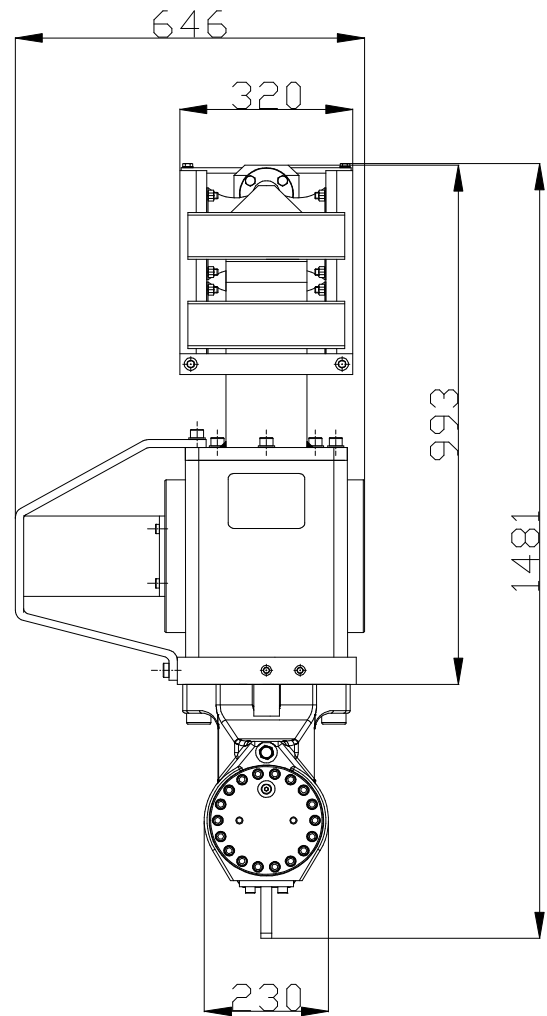
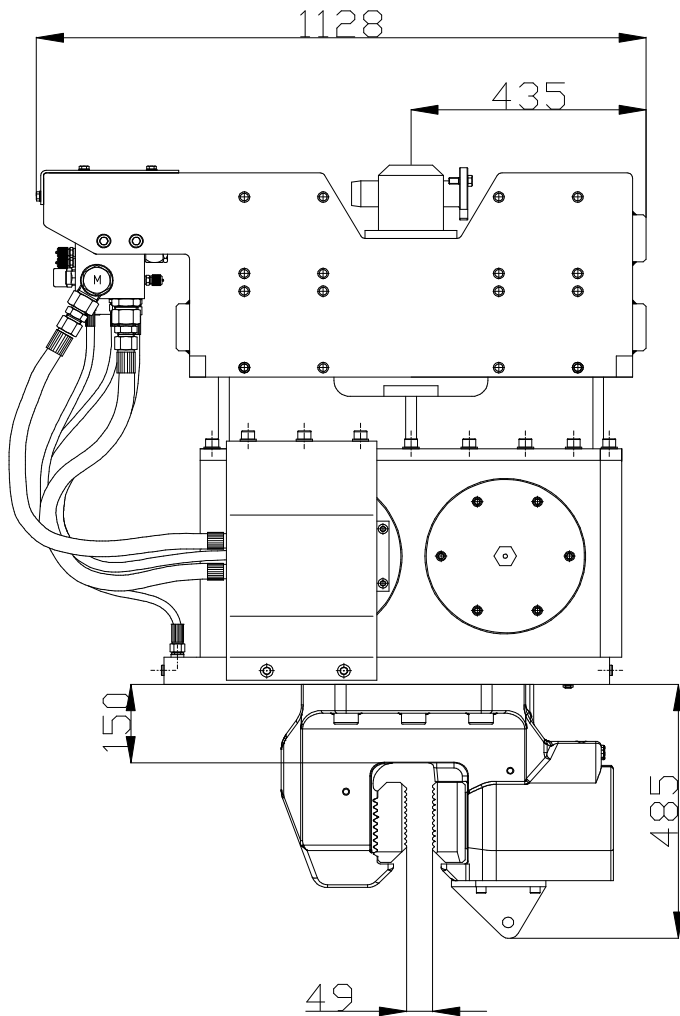
Specificaties		PVE 6A	
Excentrisch moment	6 kgm	Klemmen:	
Max. centrifugaalkracht	411 kN	Damwandklem	60TU
Max. toerental	2500 rpm	Transportgewicht per klem	250 kg
Max. amplitude excl. 60TU	18,2 mm	Pijpenklem	N/A
Max. amplitude incl. 60TU	13,2 mm	Transportgewicht per klem	N/A kg
Max. statische trekkracht	120 kN		
Max. voorspanning	100 kN		
Max. werkdruk	350 bar	Aggregaat:	
Max. oliedoorstroming	201 l/min	Model	N/A
Max. hydraulisch vermogen	117/159 kW/PK		
Geforceerde smering	nee		
Dynamisch gewicht excl. 60TU	660 kg	Slangenset:	
Dynamisch gewicht incl. 60TU	910 kg	Lengte	N/A m
Totaalgewicht excl. 60TU & slangen	1290 kg	Transportgewicht (±)	N/A kg



Especificaciones

PVE 6A

Vibro Hammer



El flujo de aceite máximo diferirá con un colector con función de secuencia. Póngase en contacto con Dieseko Group para obtener más información.

Especificaciones		PVE 6A	
Momento excéntrico	6 kgm	Abrazadera:	
Fuerza centrífuga máxima	411 kN	Hoja abrazadera pila	60TU
Frecuencia máxima	2500 rpm	Peso de transporte por pieza	250 kg
Amplitud máxima excluyendo 60TU	18,2 mm	Abrazadera de tubo	N/A
Amplitud máxima incluyendo 60TU	13,2 mm	Peso de transporte por pieza	N/A kg
Estático tracción máxima	120 kN		
Compresión máxima	100 kN		
Presión máxima de trabajo	350 bar	Unidad de potencia:	
Flujo de aceite máximo	201 l/min	Modelo	N/A
Máxima potencia hidráulica	117/159 kW/HP		
Lubricación forzada	no		
Peso dinámico excluyendo 60TU	660 kg	Conjunto de manguera:	
Peso dinámico incluyendo 60TU	910 kg	Longitud	N/A m
Peso total excluyendo 60TU & mangueras	1290 kg	Peso de transporte (±)	N/A kg



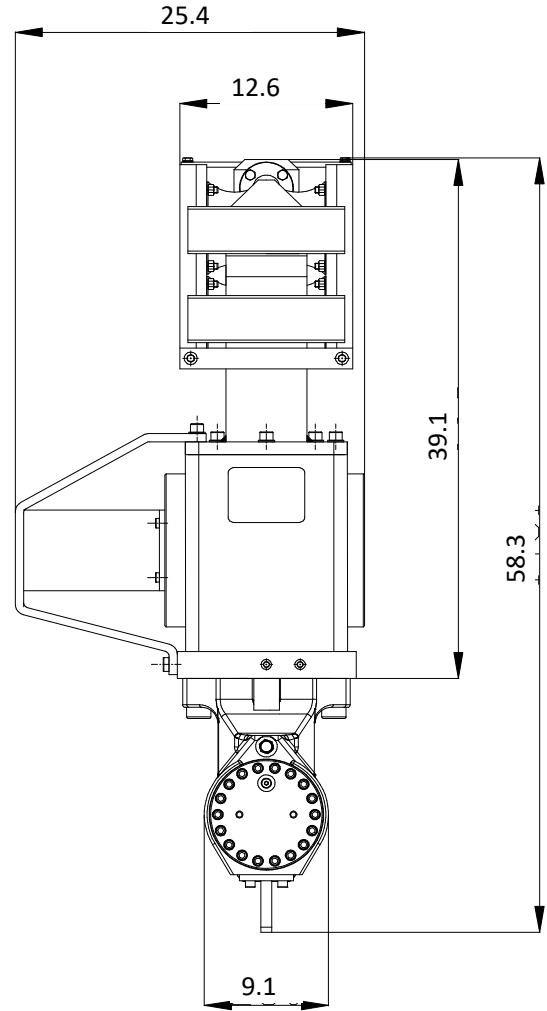
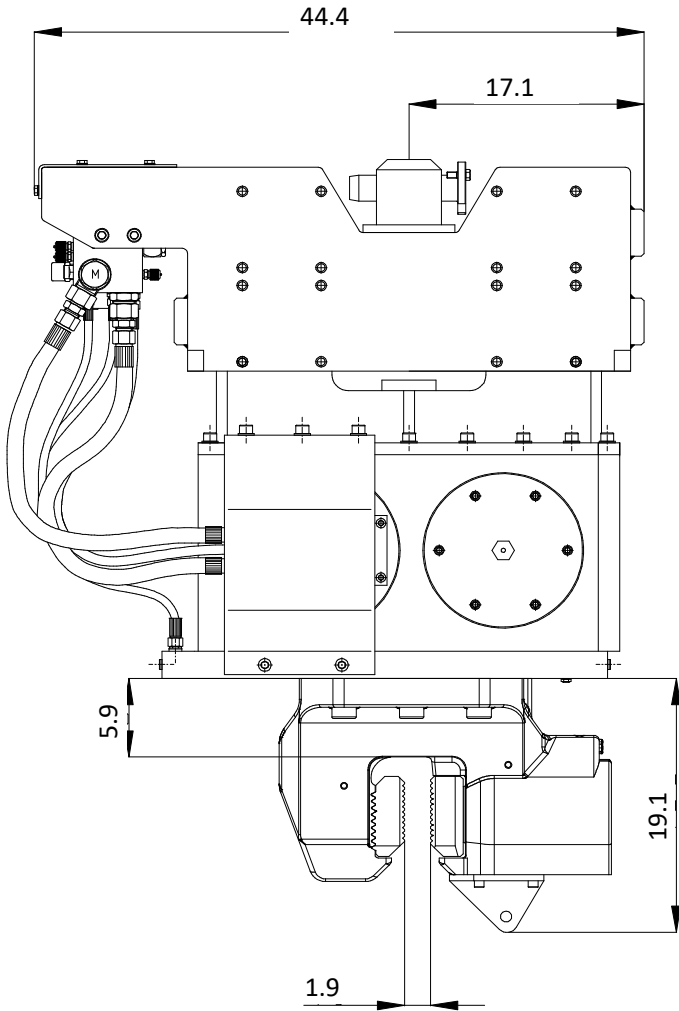
Specifications

PVE 6A

Vibro Hammer

USA

Dimensions in inches



Max. oil flow will differ in case of a manifold with sequence function. Contact Dieseko Group for more information.

Specifications		PVE 6A	
Eccentric moment	521 in-lbs	Clamps:	
Centrifugal force	46 ton	Sheet pile clamp	60TU
Max. frequency	2,500 rpm	Transport weight per piece	551 lbs
Max. amplitude excluding 60TU	0.72 in	Double clamps	N/A
Max. amplitude including 60TU	0.52 in	Transport weight per piece	N/A lbs
Max. static line-pull	13 ton		
Max. pull-down	11 ton		
Max. operating pressure	5,076 psi	Powerpack:	
Max. oil flow	53 gal/min	Model	N/A
Max. hydraulic power	117/159 kW/HP		
Forced lubrication	no		
Dynamic weight excluding 60TU	1,455 lbs	Hose set:	
Dynamic weight including 60TU	2,006 lbs	Length	N/A ft
Total weight excluding 60TU & hoses	2,844 lbs	Transport weight (±)	N/A lbs

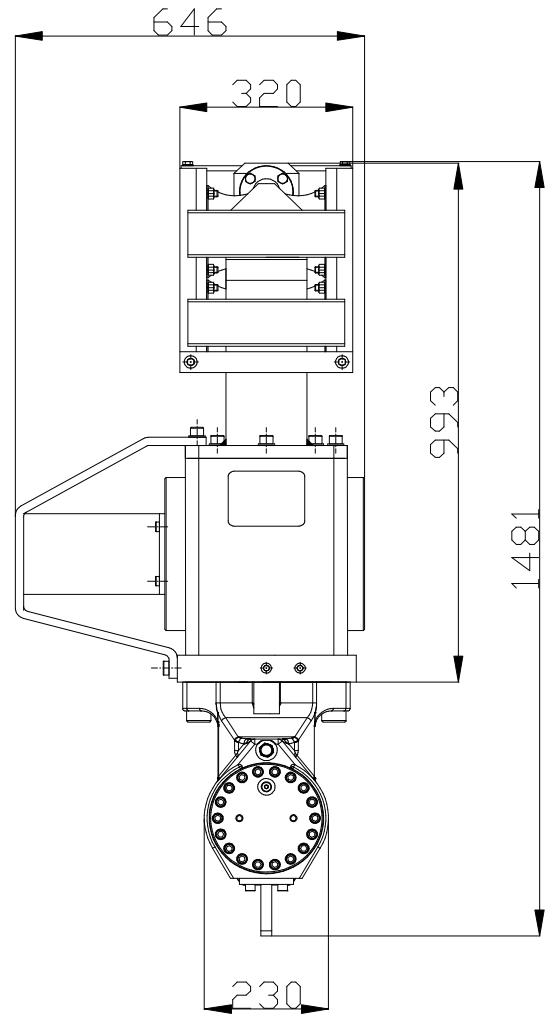
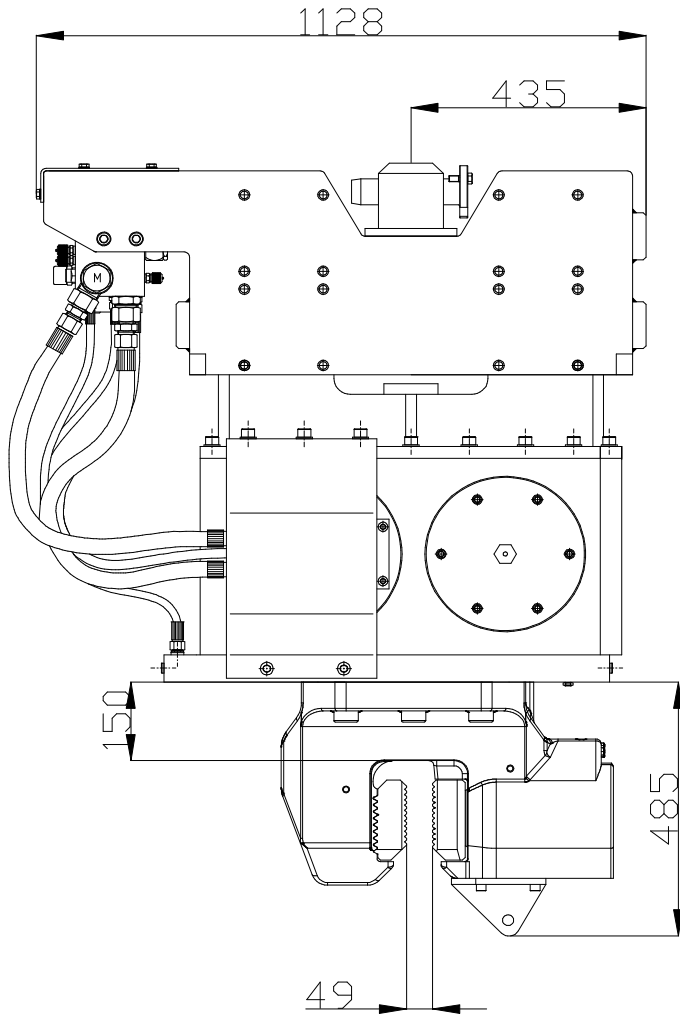


Specificatii

PVE 6A

Ciocan cu vibratii

românesc



Debitul maxim de ulei va fi diferit în cazul unui colector cu funcție de secvență. Contactați Dieseko Group pentru mai multe informații.

Specificatii :		PVE 6A	
Moment excentric	6 kgm	menghira:	
Forta centrifuga maxima	411 kN	menghina pentru palplanse	60TU
Frecventa maxima	2500 rpm	Greutatea de transport pp.	250 kg
Amplitudine maxima exclusiva. 60TU	18,2 mm	menghina dubla	N/A
Amplitudine maxima inclusivă. 60TU	13,2 mm	Greutatea de transport pp.	N/A kg
Tractiune maxima statica	120 kN		
Trage în jos maxima	100 kN		
Presiune maxima de lucru	350 bar	generatoare:	
Debit maxim de ulei	201 l/min	Model	N/A
Puterea hidraulică maxima	117/159 kW/HP		
Lubrifiere fortata	nu		
Greutatea dinamica exclusiva. 60TU	660 kg	Tip de furtun:	
Greutatea dinamica inclusivă. 60TU	910 kg	Lungimea	N/A m
Greutatea totala fara. 60TU si furtun	1290 kg	Greutatea de transport (±)	N/A kg