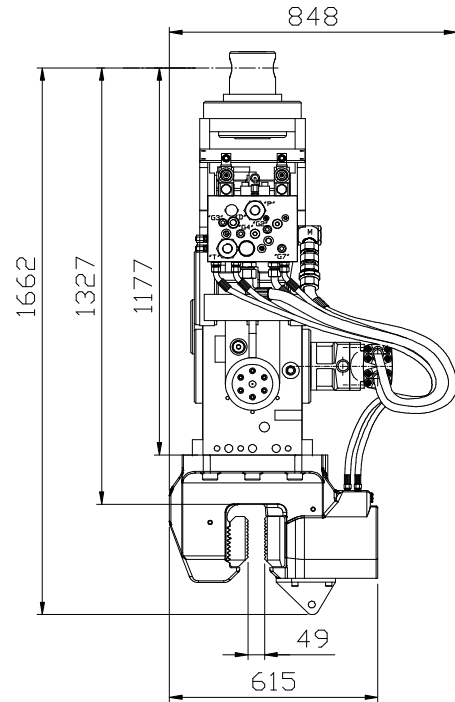
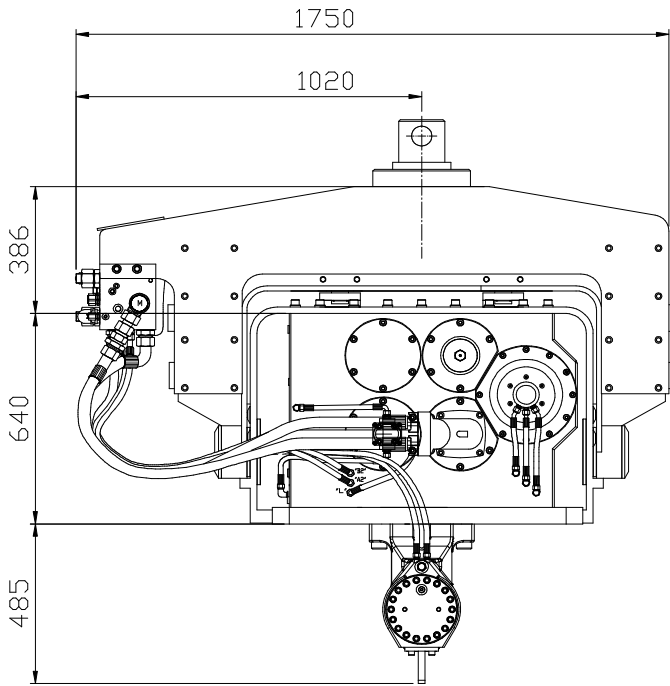




Specification sheet

PVE 8VMSH

Vibro Hammer



Max. oil flow will differ in case of a manifold with sequence function. Contact Dieseko Group for more information.

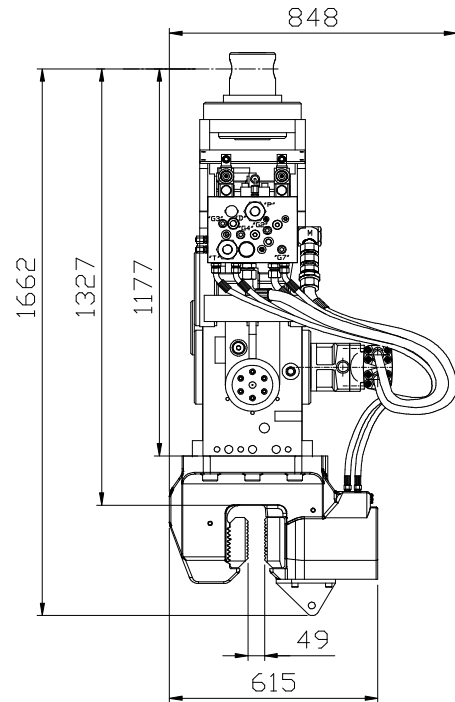
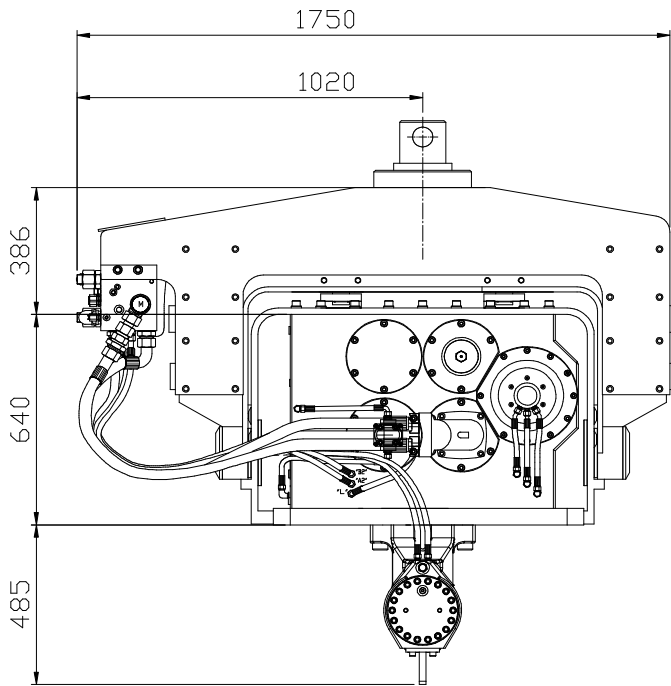
Specifications :		PVE 8VMSH	
Eccentric moment	0-7,5 kgm	Clamps:	
Centrifugal force	0-435 kN	Sheet pile clamp	60TU
Max. frequency	2300 rpm	Transport weight per piece	250 kg
Max. amplitude excl. 60TU	14,9 mm	Double clamps	N/A
Max. amplitude incl. 60TU	12 mm	Transport weight per piece	N/A kg
Max. static line-pull	120 kN		
Max. pull-down	100 kN		
Max. operating pressure	350 bar	Powerpack:	
Max. oil flow	185 l/min	Model	N/A
Max. hydraulic power	108/147 kW/HP		
Forced lubrication	yes		
Dynamic weight excl. 60TU	1005 kg	Hose set:	
Dynamic weight incl. 60TU	1255 kg	Length	N/A m
Total weight excl. 60TU & hoses	1930 kg	Transport weight (±)	N/A kg



Technische Daten

PVE 8VMSH

Vibro Hammer



Bei einem Manifold mit Sequenzfunktion ist der maximale Fördermenge unterschiedlich. Kontaktieren Sie Dieseko Group für weitere Informationen.

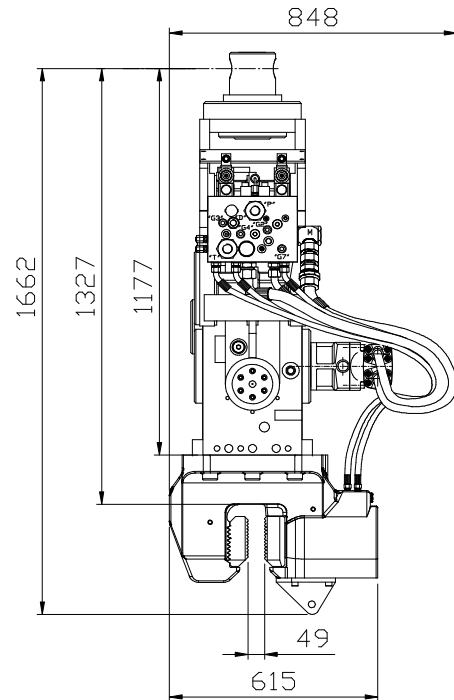
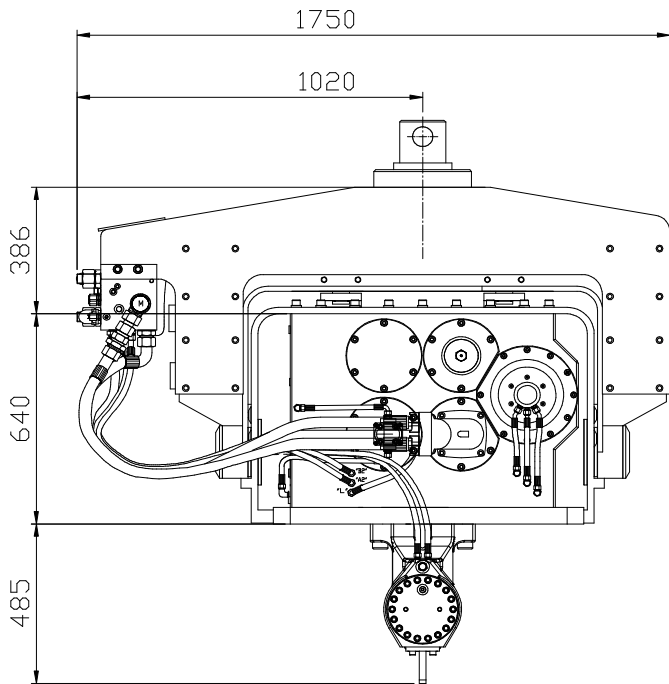
Technische Daten :		PVE 8VMSH	
Statisches Moment	0-7,5 kgm	Klemmzange:	
Max. Fliehkraft	0-435 kN	Universalzange	60TU
Max. Drehzahl	2300 rpm	Transportgew. pro Stück	250 kg
Max. Amplitude ohne 60TU	14,9 mm	Rohrklemmzange	N/A
Max. Amplitude mit 60TU	12 mm	Transportgew. pro Stück	N/A kg
Max. Statische Zugkraft	120 kN		
Max. Vorspannung	100 kN		
Max. Betriebsdruck	350 bar	Aggregat:	
Max. Fördermenge	185 l/min	Modell	N/A
Max. hydraulische Leistung	108/147 kW/PS		
Zwangsschmierung	ja		
Dyn. Gewicht ohne 60TU	1005 kg	Schlauchsatz:	
Dyn. Gewicht mit 60TU	1255 kg	Länge	N/A m
Gesamtgew. ohne 60TU & Schläuche	1930 kg	Transportgewicht (±)	N/A kg



Spécifications

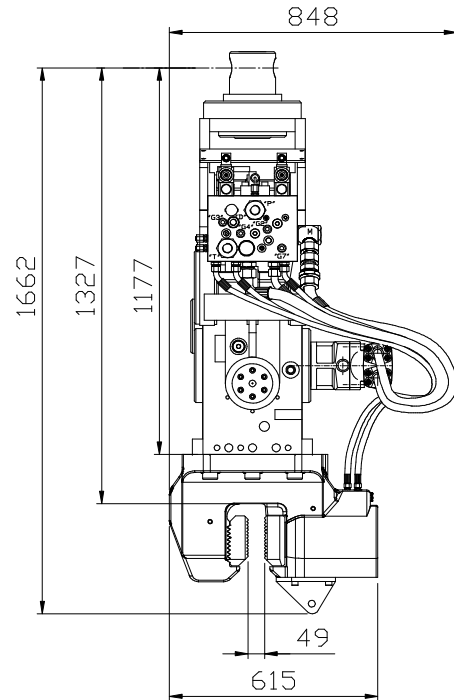
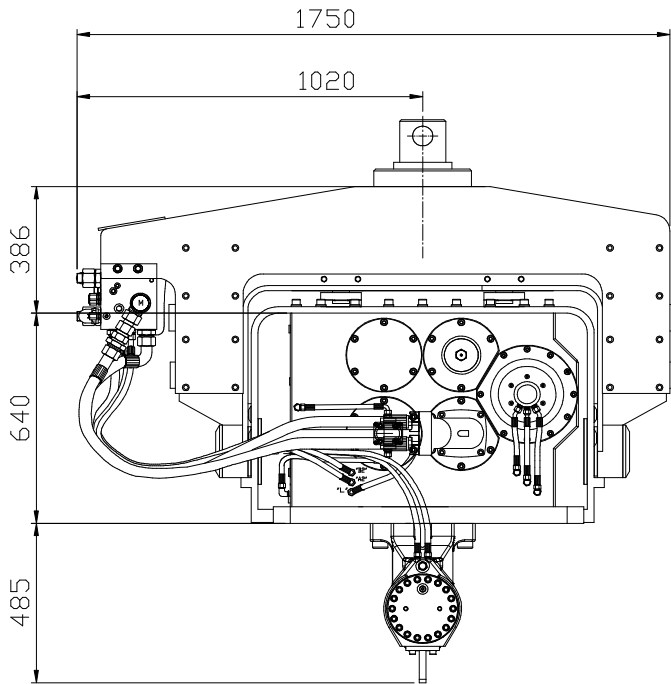
PVE 8VMSH

Vibro Hammer



Le débit d'huile maximum sera différent dans le cas d'un manifold avec fonction de séquence. Contactez Dieseko Group pour plus d'informations.

Spécifications		PVE 8VMSH	
Moment excentrique	0-7,5 kgm	Pinces:	
Max. force centrifuge	0-435 kN	Pince palplanche	60TU
Max. fréquence	2300 rpm	Poids de transport par pièce	250 kg
Max. amplitude sans 60TU	14,9 mm	Pince tube	N/A
Max. amplitude avec 60TU	12 mm	Poids de transport par pièce	N/A kg
Force de traction statique	120 kN		
Force maximale d'appui	100 kN		
Pression de travail max.	350 bar	Groupe hydraulique:	
Débit d'huile max.	185 l/min	Modèle	N/A
Puissance hydraulique max.	108/147 kW/ch		
Huile lubrifiante	oui		
Poids dynamique sans 60TU	1005 kg	Jeu de tuyau:	
Poids dynamique avec 60TU	1255 kg	Longueur	N/A m
Poids total sans 60TU & tuyaux	1930 kg	Poids de transport (±)	N/A kg



Max. oliestroom wijzigt in geval van manifold met volgordefunctie. Neem contact op met Dieseko Group voor meer informatie.

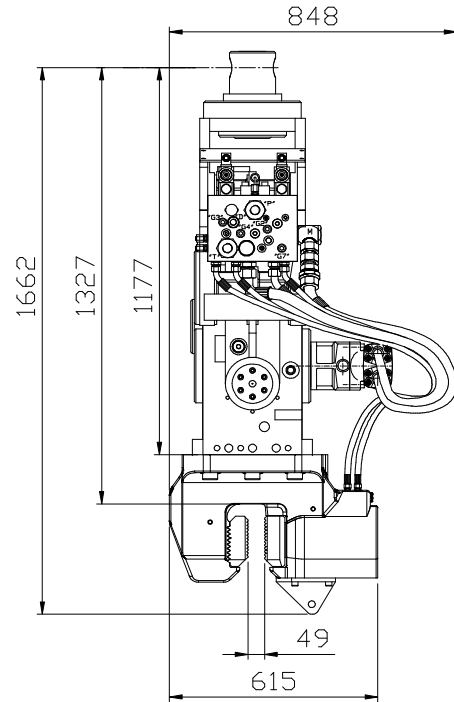
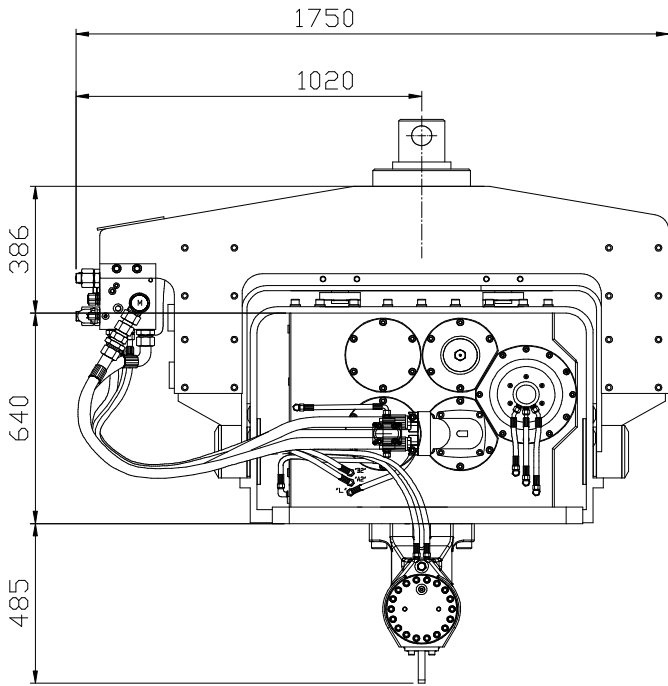
Specificaties		PVE 8VMSH	
Excentrisch moment	0-7,5 kgm	Klemmen:	
Max. centrifugaalkracht	0-435 kN	Damwandklem	60TU
Max. toerental	2300 rpm	Transportgewicht per klem	250 kg
Max. amplitude excl. 60TU	14,9 mm	Pijpenklem	N/A
Max. amplitude incl. 60TU	12 mm	Transportgewicht per klem	N/A kg
Max. statische trekkracht	120 kN		
Max. voorspanning	100 kN		
Max. werkdruk	350 bar	Aggregaat:	
Max. oliedoorstroming	185 l/min	Model	N/A
Max. hydraulisch vermogen	108/147 kW/PK		
Geforceerde smering	ja		
Dynamisch gewicht excl. 60TU	1005 kg	Slangenset:	
Dynamisch gewicht incl. 60TU	1255 kg	Lengte	N/A m
Totaalgewicht excl. 60TU & slangen	1930 kg	Transportgewicht (±)	N/A kg



Especificaciones

PVE 8VMSH

Vibro Hammer



El flujo de aceite máximo diferirá con un colector con función de secuencia. Póngase en contacto con Dieseko Group para obtener más información.

Especificaciones		PVE 8VMSH	
Momento excéntrico	0-7,5 kgm	Abrazadera:	
Fuerza centrífuga máxima	0-435 kN	Hoja abrazadera pila	60TU
Frecuencia máxima	2300 rpm	Peso de transporte por pieza	250 kg
Amplitud máxima excluyendo 60TU	14,9 mm	Abrazadera de tubo	N/A
Amplitud máxima incluyendo 60TU	12 mm	Peso de transporte por pieza	N/A kg
Estático tracción máxima	120 kN		
Compresión máxima	100 kN		
Presión máxima de trabajo	350 bar	Unidad de potencia:	
Flujo de aceite máximo	185 l/min	Modelo	N/A
Máxima potencia hidráulica	108/147 kW/HP		
Lubricación forzada	si		
Peso dinámico excluyendo 100TU	1005 kg	Conjunto de manguera:	
Peso dinámico incluyendo 100TU	1255 kg	Longitud	N/A m
Peso total excluyendo 60TU & mangueras	1930 kg	Peso de transporte (±)	N/A kg



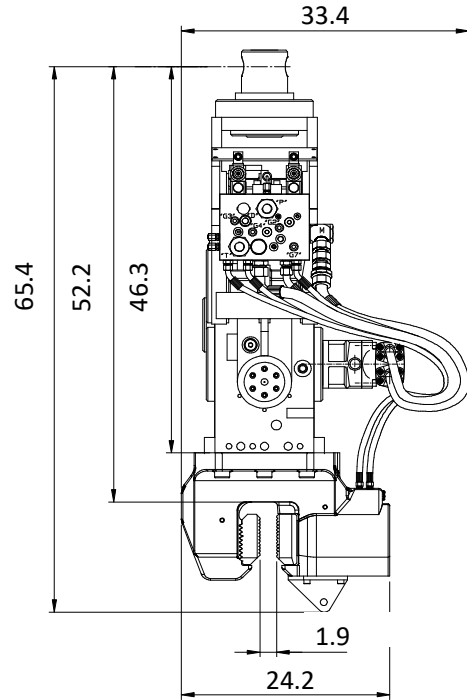
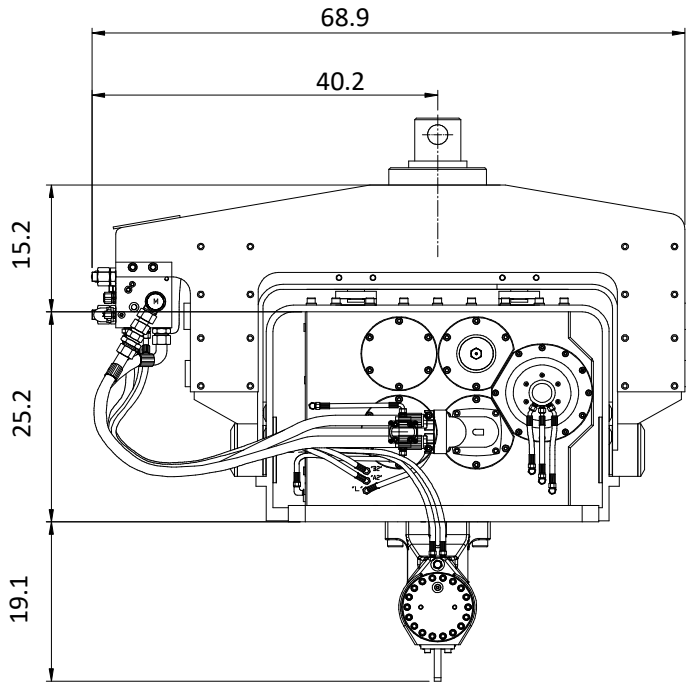
Specifications

PVE 8VMSH

Vibro Hammer

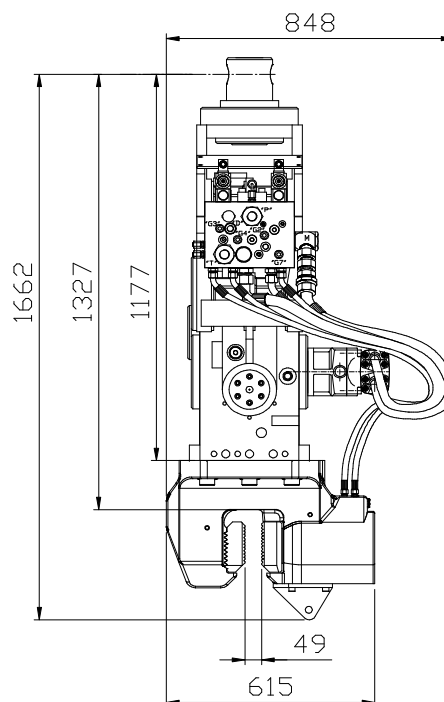
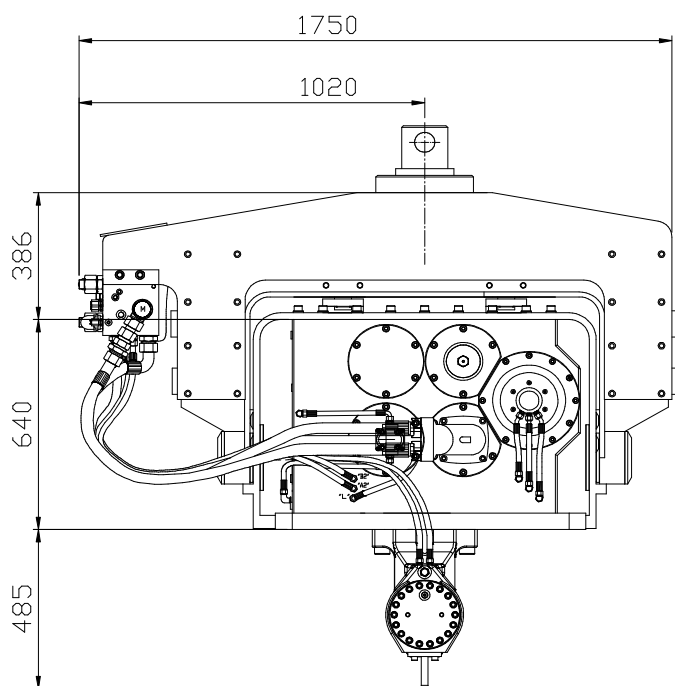
USA

Dimensions in inches



Max. oil flow will differ in case of a manifold with sequence function. Contact Dieseko Group for more information.

Specifications		PVE 8VMSH	
Eccentric moment	0-651 in-lbs	Clamps:	
Centrifugal force	0-49 ton	Sheet pile clamp	60TU
Max. frequency	2,300 rpm	Transport weight per piece	551 lbs
Max. amplitude excluding 60TU	0.59 in	Double clamps	N/A
Max. amplitude including 60TU	0.47 in	Transport weight per piece	N/A lbs
Max. static line-pull	13 ton		
Max. pull-down	11 ton		
Max. operating pressure	5,076 psi	Powerpack:	
Max. oil flow	49 gal/min	Model	N/A
Max. hydraulic power	108/147 kW/HP		
Forced lubrication	yes		
Dynamic weight excluding 60TU	2,216 lbs	Hose set:	
Dynamic weight including 60TU	2,767 lbs	Length	N/A ft
Total weight excluding 60TU & hoses	4,255 lbs	Transport weight (±)	N/A lbs



Debitul maxim de ulei va fi diferit în cazul unui colector cu funcție de secvență. Contactați Dieseko Group pentru mai multe informații.

Specificatii :		PVE 8VMSH	
Moment excentric	0-7,5 kgm	menghira:	
Forța centrifugă maximă	0-435 kN	menghina pentru palplase	60TU
Frecvența maximă	2300 rpm	Greutatea de transport pp.	250 kg
Amplitudine maximă exclusivă. 60TU	14,9 mm	menghina dubla	N/A
Amplitudine maximă inclusivă. 60TU	12 mm	Greutatea de transport pp.	N/A kg
Tracțiune maximă statică	120 kN		
Trage în jos maximă	100 kN		
Presiune maximă de lucru	350 bar	generatoare:	
Debit maxim de ulei	185 l/min	Model	N/A
Puterea hidraulică maximă	108/147 kW/HP		
Lubrifiere forțată	da		
Greutatea dinamică exclusivă. 60TU	1005 kg	Tip de furtun:	
Greutatea dinamică inclusivă. 60TU	1255 kg	Lungimea	N/A m
Greutatea totală fără. 60TU și furtun	1930 kg	Greutatea de transport (±)	N/A kg